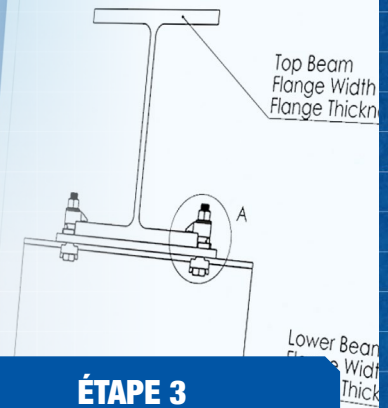


# CONCEPTION GRATUITE DES ASSEMBLAGES

## Disponible chez Lindapter®

Dans le cadre de son service d'Assistance Technique, Lindapter, innovateur des assemblages aciers par crapautage, peut concevoir **gratuitement** une connexion sur mesure en fonction de vos besoins spécifiques en trois étapes simples ...



### ÉTAPE 1

Envoyez-nous les détails de votre application (coordonnées ci-dessous)

### ÉTAPE 2

Les ingénieurs expérimentés de Lindapter concevront une solution sur mesure

### ÉTAPE 3

Un ingénieur vous enverra le dessin détaillé comme ci-dessous

## Le Dessin Détaillé

Comprend les éléments suivants :

- A) Données de l'assemblage (charges utiles, couple de serrage et coefficient de sécurité utilisé)
- B) Nom ou détail du projet
- C) Information sur les distributeurs Lindapter
- D) Le nom de votre entreprise
- E) Les exigences en produits Lindapter
- F) Dimensions supplémentaires pour une fabrication précise

Top Beam  
Flange Width = 203mm  
Flange Thickness = 15.5mm

Lower Beam  
Flange Width = 102mm  
Flange Thickness = 6mm

M12 x 70mm Long Setscrew, Property Class 8.8, with Class 8 Nut & Plain Washer

Lindapter B12L Clamp

Lindapter P1S12 Packer

Location Plate

Lindapter A12M Clamp

DETAIL A  
SCALE 1 : 1.5

Ø 14 THRU

GENERAL NOTES

- DO NOT SCALE THIS DRAWING
- THIS DRAWING AND THE COPYRIGHT THEREIN ARE THE PROPERTY OF LINDAPTER INTERNATIONAL. IT IS ISSUED ON THE CONDITION THAT IT MUST NOT BE USED, COPIED, DISTRIBUTED OR DISMISSED WITHOUT WRITTEN PERMISSION AND CONSENT. THE DRAWING MUST ALSO NOT BE USED FOR ANY OTHER PURPOSE THAN WHICH IT IS ISSUED. IT IS THE RESPONSIBILITY OF THE ENGINEER TO PERFORM ALL REASONABLE CHECKS ON THE SUPPORTING AND SUPPORTED MEMBERS THAT IS LOCAL TO THE CONNECTION AND THE LINDAPTER COMPONENTS, BOTH FOR THE LOADING AND THE CLAMPING FORCE GENERATED FROM THE TIGHTENING OF THE FASTENERS, WHERE NECESSARY WORKMANSHIP FOR ITEMS SHOWN ON THIS DRAWING SHOULD COMPLY WITH THE RELEVANT SECTIONS OF THE NATIONAL STRUCTURAL STEELWORK SPECIFICATION (INSS) FOR BUILDING CONSTRUCTION 5TH EDITION (CE MARKING VERIFICATION).
- IF FELT NECESSARY, WHERE EXCESSIVE VIBRATION MAY BE A CONCERN, IT IS ACCEPTABLE FOR CERTAIN TYPES OF ANTI-VIBRATION LOCKING DEVICES SUCH AS, BUT NOT LIMITED TO, PROPRIETARY WASHERS AND NUTS TO BE USED WITH LINDAPTER COMPONENTS AND/OR ASSEMBLIES. SPRING WASHERS OF ANY TYPE ARE NOT RECOMMENDED. IN THESE SITUATIONS IT IS IMPORTANT THAT THE MANUFACTURER'S INSTALLATION INSTRUCTIONS ARE FOLLOWED. NO GUARANTEES OR WARRANTIES ARE IMPLIED.

DRAWING NOTES

- DIMENSIONS ARE IN MM
- TOLERANCES
- ANGULARS: BEND ±
- MATERIAL COATINGS TO BE SPECIFIED BY THE ENGINEER

Assembly Data:	
Static Tensile SWL =	23.2 kN
Factor of Safety:	5 : 1
Static Slip Resistance SWL =	1.4 kN
Factor of Safety:	5 : 1
Lindapter Fastener Tightening Torque =	69 Nm

For combined loadings the current relevant national standard should be taken into consideration

REV.	DESCRIPTION	BY	DATE

DRAWING TITLE

B GC001-1  
Connection Details

C Lindapter®

www.lindapter.com

D

DATE	DATE	DATE	DATE

NOT TO SCALE

SWXXXX-XX 0



+44 (0) 1274 521444



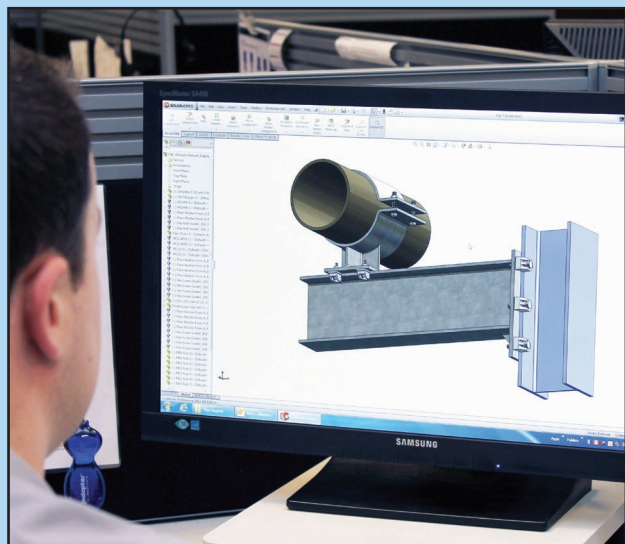
support@Lindapter.fr



www.Lindapter.fr

# CONCEPTION GRATUITE DES ASSEMBLAGES

Disponible chez **Lindapter®**



## Pourquoi choisir Lindapter ?

L'équipe d'ingénieurs expérimentés de Lindapter garantit un processus de spécification efficace du début à la fin, dans le but de créer une solution personnalisée qui offre des coûts et des performances, vous permettant d'économiser du temps et de l'argent.

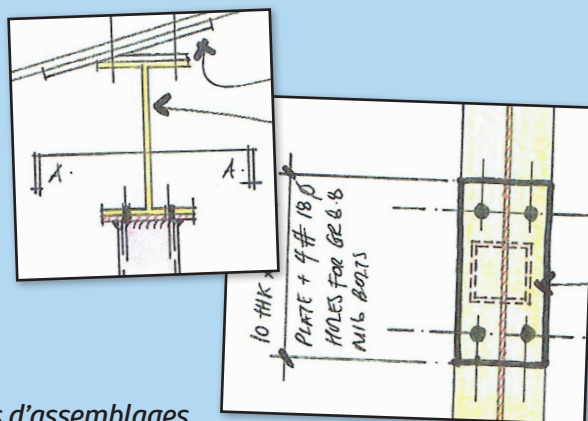
Lindapter fournit des dessins aux formats 2D et 3D interactifs ainsi que des fichiers CAO pouvant être importés dans les principaux logiciels. Nous pouvons même personnaliser le dessin en y ajoutant le nom de votre projet afin qu'il soit immédiatement prêt pour la vérification des plans, réduisant ainsi le temps de conception. Fournissez simplement les détails listés ci-dessous et Lindapter fera le reste !

## Ce que nous vous demandons

Si vous souhaitez que Lindapter conçoive votre assemblage, veuillez vous assurer d'avoir les informations suivantes :

1. La taille des profils, ou la largeur et l'épaisseur de l'aile
2. Les charges à reprendre (eg. 10 kN en traction et 15 kN en glissement)
3. Un croquis général / description orale\*
4. Nom / Titre du Projet (optionnel)
5. Lieu du projet (optionnel)

\* Consultez le catalogue Lindapter pour des exemples de types d'assemblages



## Le Service

Le dessin détaillé de vos assemblages n'est qu'une petite partie du service fourni par Lindapter.

Nous offrons une conception et une assistance complètes, adaptant nos produits à votre application :

Proposition de  
conception gratuite



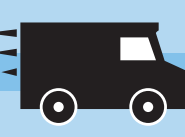
Dessin  
2D / 3D



Devis



Distribution  
mondiale



Installation



Pour des assemblages simples par crapautage essayez le **Selecteur d'Assemblage** en ligne sur [www.Lindapter.fr](http://www.Lindapter.fr)



+44 (0) 1274 521444



support@Lindapter.fr



www.Lindapter.fr