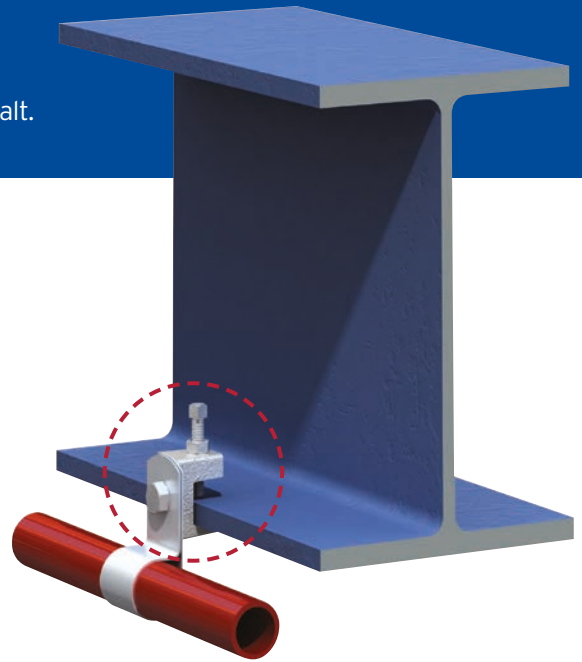
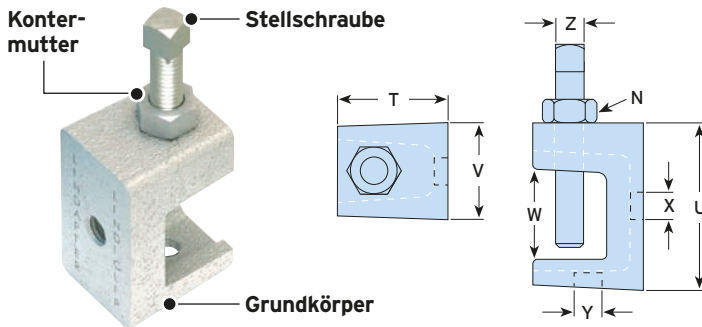


## Typ LC

Flanschklammer mit Gewinde für den Einsatz an parallelen und geneigten Flanschen zum Aufnehmen von Gewindestangen oder Kabelschellen. Stellschraube 8.8 mit Ringschneide für sicheren Halt.



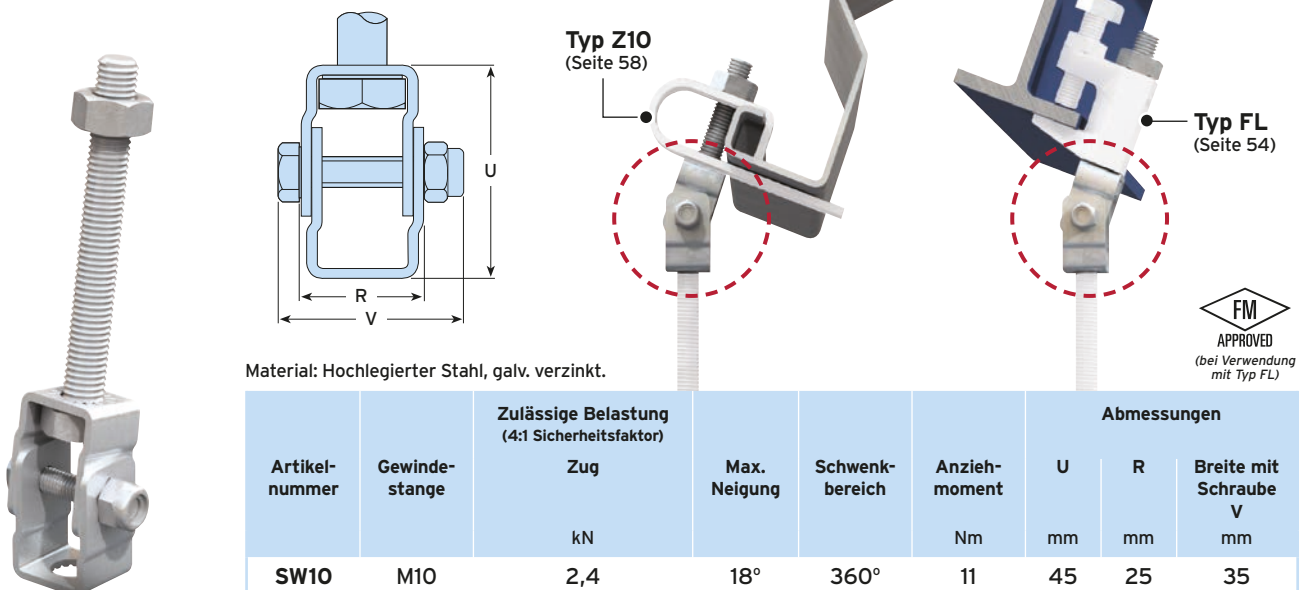
Material: Temperguss, galv. verzinkt.

Artikelnummer	Gewinde		Zulässige Belastung (4:1 Sicherheitsfaktor)		Klemmbereich W mm	Stellschraube Z	Anziehmoment		Abmessungen		
	X	Y	Zug / in Pos. X kN	Zug / in Pos. Y kN			Stellschraube Z Nm	Konternutter N Nm	T mm	U mm	Breite V mm
LC06	M6	M6	0,18	0,59	3 - 20	M6	4	4	25	36	21
LC08	M8	M8	0,18	0,59	3 - 20	M6	4	4	25	36	21

➤ Die Montage ist wie bei Typ FL (Seite 54).

## Typ SW

Gelenkiges Zubehörteil für geneigte Abhängungen. Lieferumfang einschließlich Schraube M10 x 90 mm (FK 8.8) und Mutter. Kombinierbar mit Typ FL und Typ Z10.



Material: Hochlegierter Stahl, galv. verzinkt.

Artikelnummer	Gewindestange	Zulässige Belastung (4:1 Sicherheitsfaktor)		Max. Neigung	Schwenkbereich	Anziehmoment Nm	Abmessungen		
		Zug kN					U mm	R mm	Breite mit Schraube V mm
SW10	M10	2,4		18°	360°	11	45	25	35