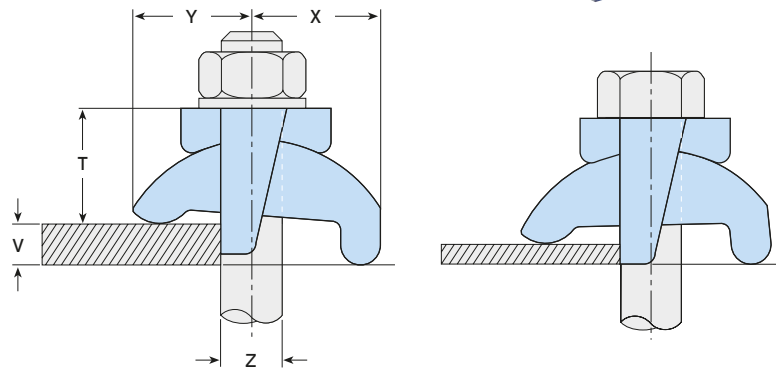
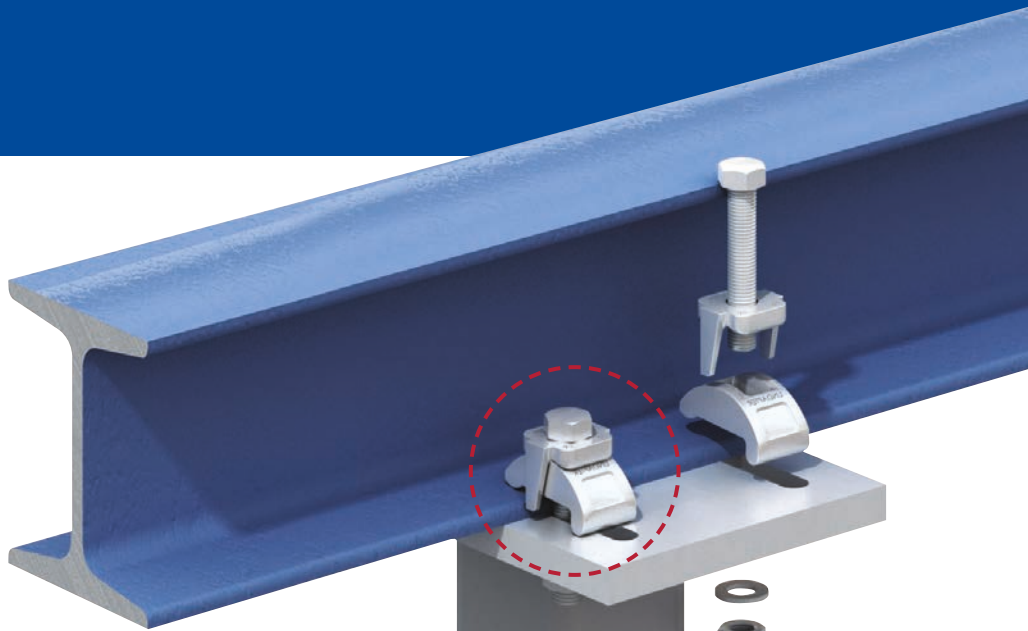
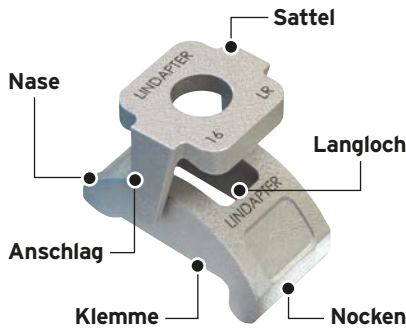


Typ LR

Vielseitige, zweiteilige Klemme mit stufenlosem Klemmbereich für unterschiedliche Flanschdicken.



Hinweis 1: Bei der Montage darauf achten, dass die gerade (nicht die schräge) Seite des Sattelschlags am Flansch anliegt.
Hinweis 2: Y, X und T variieren in Abhängigkeit von V.

- Klemmbereich von 3 mm - 24 mm (M24).
- Für parallele und bis 15° geneigte Flansche.
- Der Anschlag des Sattels dient als Verdrehsicherung.
- Geeignet auch bei Langlöchern.

- Unterlegteile für größere Klemmbereiche siehe Seite 20.
- Zwischen- und Kopfplatten siehe Seite 21.

Material: Temperguss, galv. verzinkt oder feuerverzinkt.



Artikelnummer	Schraube 8.8 Z	Zulässige Belastung (5:1 Sicherheitsfaktor)			Abmessungen				
		Zug / 1 Schraube kN	Schub / 2 Schrauben kN	Anziehmoment* Nm	Klemmbereich V mm	Y mm	X mm	T mm	Breite mit Sattel mm
LR10	M10	1,5	-	20	3 - 10	21 - 24	24 - 26	21 - 24	33
LR12	M12	4,5	0,9	69	3 - 12	26 - 29	25 - 31	25 - 29	39
LR16	M16	8,5	1,7	147	3 - 16	30 - 35	34 - 37	30 - 36	46
LR20	M20	13,2	2,6	285	3 - 20	42 - 49	46 - 51	41 - 48	57
LR24	M24	19,0	3,8	491	3 - 24	47 - 57	52 - 58	44 - 54	76

* Alle angegebenen Anziehmomente basieren auf Befestigungselemente im ungeschmierten Zustand. Weitere Informationen zu geschmierten Befestigungselementen siehe Seite 62.

CE Zur Bemessung nach Eurocode 3 (ETA-15/0857, DoP 006) gelten die charakteristischen Tragfähigkeiten, siehe www.Lindapter.com/german/uber-uns/CE

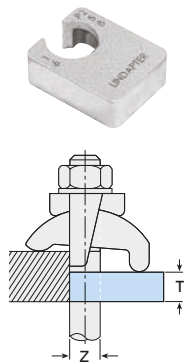
TRÄGERKLEMMVERBINDUNGEN
 SCHIENENBEFESTIGUNGEN
 HEBEÖSEN
 HOLLO-BOLT
 BODENBEFESTIGUNGEN
 ABHÄNGUNGEN
 F&A UND REALE PROJEKTE

Ausgleichsstücke für Typ LR und D2

Diese Ausgleichsstücke sind kompatibel zu Trägerklemmverbindungen Typ LR und D2 und vergrößern den Klemmbereich für größere Flanschdicken. Bitte wählen Sie die korrekten Ausgleichsstücke aus der unten stehenden Tabelle.

Ausgleichsstücke

Typ P1 lang / Typ P2 lang

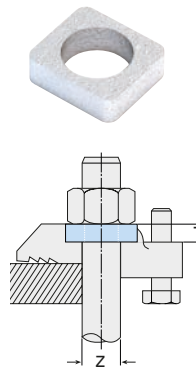


Flachstahl, Temperguss, galv. verzinkt oder feuerverzinkt.

Artikelnummer	Schraube Z	Abmessung T (mm)
P1L10	M10	5
P1L12	M12	6
P1L16	M16	8
P1L20	M20	10
P1L24	M24	12
P2L10	M10	10
P2L12	M12	12
P2L16	M16	16
P2L20	M20	20
P2L24	M24	25

Ebenfalls erhältlich

Typ W



Flachstahl, galv. verzinkt oder feuerverzinkt.

Artikelnummer	Schraube Z	Abmessung T (mm)
W08	M8	4
W10	M10	5,5
W12	M12	6
W16	M16	8
W20	M20	10

Hinweis: Typ W ist ein Einlegeteil zum Ausfüllen der Vertiefung von Typ D2. Dadurch entsteht eine ebene Auflage zum Anziehen der Schraube bzw. Mutter.

Kombination von Nockenhöhe / Ausgleichsstück

Auswahltabelle für Typ LR

(Nur für Parallelfanschträger)

Kombinationen			Klemmbereich				
LR	P1L	P2L	M10 mm	M12 mm	M16 mm	M20 mm	M24 mm
1	-	-	3 - 10	3 - 12	3 - 16	3 - 20	3 - 24
1	1	-	8 - 15	9 - 18	11 - 24	13 - 30	15 - 36
1	-	1	13 - 20	15 - 24	19 - 32	23 - 40	27 - 48
1	1	1	18 - 25	21 - 30	27 - 40	33 - 50	39 - 60
1	-	2	23 - 30	27 - 36	35 - 48	43 - 60	51 - 72
1	1	2	28 - 35	33 - 42	43 - 56	53 - 70	63 - 84
1	-	3	33 - 40	39 - 48	51 - 64	63 - 80	75 - 96

Auswahltabelle für Typ LR

(Nur für IPN-Träger mit Flanschneigungen von 8°)

IPN-Profil mm	M10			M12			M16			M20			M24		
	LR	P1L	P2L	LR	P1L	P2L	LR	P1L	P2L	LR	P1L	P2L	LR	P1L	P2L
80	1	-	-	-	-	-	-	-	-	-	-	-	-	-	-
100	1	-	-	1	-	-	-	-	-	-	-	-	-	-	-
120	1	-	-	1	-	-	1	-	-	-	-	-	-	-	-
140	1	-	-	1	-	-	1	-	-	-	-	-	-	-	-
160	1	-	-	1	-	-	1	-	-	1	-	-	-	-	-
180	1	-	-	1	-	-	1	-	-	1	-	-	-	-	-
200	1	-	-	1	-	-	1	-	-	1	-	-	-	-	-
220	1	-	-	1	-	-	1	-	-	1	-	-	1	-	-
240	1	1	-	1	-	-	1	-	-	1	-	-	1	-	-
260	1	1	-	1	-	-	1	-	-	1	-	-	1	-	-
280	1	1	-	1	1	-	1	-	-	1	-	-	1	-	-
300	1	1	-	1	1	-	1	-	-	1	-	-	1	-	-
320	1	1	-	1	1	-	1	-	-	1	-	-	1	-	-
340	1	1	-	1	1	-	1	-	-	1	-	-	1	-	-
360	1	-	1	1	1	-	1	1	-	1	-	-	1	-	-
380	1	-	1	1	1	-	1	1	-	1	-	-	1	-	-
400	1	-	1	1	1	-	1	1	-	1	-	-	1	-	-
425	1	-	1	1	-	1	1	1	-	1	1	-	1	-	-
450	1	-	1	1	-	1	1	1	-	1	1	-	1	-	-
475	1	1	1	1	-	1	1	1	-	1	1	-	1	-	-
500	1	1	1	1	-	1	1	1	-	1	1	-	1	-	-
550	1	1	1	1	1	1	1	1	-	1	1	-	1	-	-
600	-	-	-	1	1	1	1	1	-	1	1	-	1	1	-

Auswahltabelle (Auszug) für Typ D2

(Nur für Parallelfanschträger und Träger mit Flanschneigungen bis zu 5°)

Kombinationen			Klemmbereich			
D2	P1L	P2L	M10 mm	M12 mm	M16 mm	M20 mm
1 ¹⁾	-	-	5 - 10	5 - 10	6,5 - 13	8,5 - 17
1	-	-	10 - 20	10 - 22	13 - 20	17 - 24
1	1	-	15 - 25	16 - 28	21 - 28	27 - 34
1	-	1	20 - 30	22 - 34	29 - 36	37 - 44
1	1	1	25 - 35	28 - 40	37 - 44	47 - 54
1	-	2	30 - 40	34 - 46	45 - 52	57 - 64
1	1	2	35 - 45	40 - 52	53 - 60	67 - 74
1	-	3	40 - 50	46 - 58	61 - 68	77 - 84

1) Stellschraube von oben eindrehen.

LR = Typ LR P1L = Typ P1 lang P2L = Typ P2 lang

Bei dickeren Flanschen wenden Sie sich bitte an Lindapter.

TRÄGERKLEMMVERBINDUNGEN
 SCHIENENBEFESTIGUNGEN
 HEBEISEN
 HOLLO-BOLT
 BODENBEFESTIGUNGEN
 ABHÄNGUNGEN
 F&A UND REALE PROJEKTE

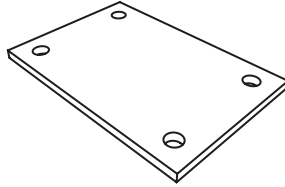
Zwischen- und Kopfplatten für Typ LR und D2

Diese Platten gewährleisten, dass die Klemmen und Schrauben in der korrekten Position zum Stahlträger gehalten werden. Lindapter hilft Ihnen gerne bei der Auswahl der richtigen Platte.

Zwischenplatte

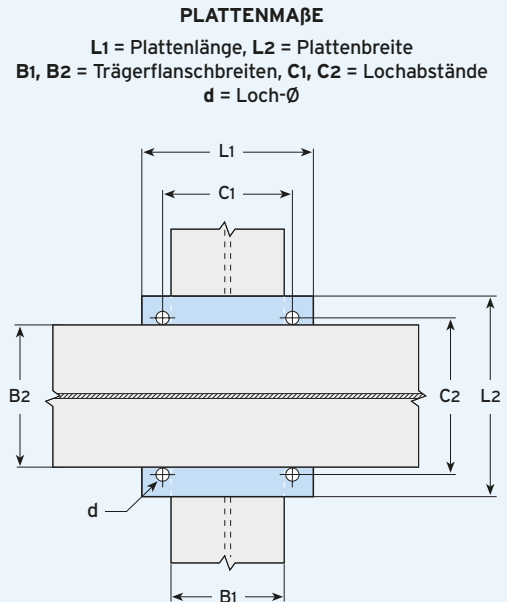
Was ist das?

Zwischenplatten sind einfache Teile, die zwischen den beiden zu montierenden Profilen für korrekte Lochabstände zwischen den Schrauben sorgen und zur Aufnahme des Klemmnockens dienen.



Material: Flachstahl, Güte S235 JR oder JO.
(Die Stahlgüte ist durch den zuständigen Ingenieur zu spezifizieren.
Angaben zu anderen Materialgütern auf Anfrage).

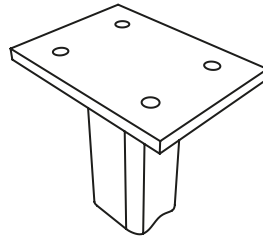
Schraube	Loch-Ø d mm	Platten- dicke mm	Lochab- stände C1 mm	Länge / Breite min L1 mm	Lochab- stände C2 mm	Länge / Breite min L2 mm
M10	11	12	B ₁ + 11	B ₁ + 66	B ₂ + 11	B ₂ + 66
M12	14	12	B ₁ + 14	B ₁ + 81	B ₂ + 14	B ₂ + 81
M16	18	15	B ₁ + 18	B ₁ + 105	B ₂ + 18	B ₂ + 105
M20	22	18	B ₁ + 22	B ₁ + 132	B ₂ + 22	B ₂ + 132
M24	26	22	B ₁ + 26	B ₁ + 156	B ₂ + 26	B ₂ + 156



Kopfplatte

Was ist das?

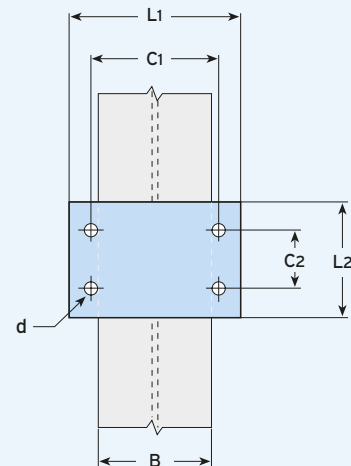
Kopfplatten sind einfache Teile an Tragwerken, Konsolen oder Profilen, an denen Befestigungen mit Lindapter-Standardklemmen vorgenommen werden können.



Material: Flachstahl, Güte S235 JR oder JO.
(Die Stahlgüte ist durch den zuständigen Ingenieur zu spezifizieren.
Angaben zu anderen Materialgütern auf Anfrage).

Schraube	Loch-Ø d mm	Platten- dicke mm	Lochab- stände C1 mm	Länge min L1 mm	Lochab- stände C2 mm	Breite min L2 mm
M10	11	15	B + 11	B + 66	70	C ₂ + 50
M12	14	15	B + 14	B + 81	80	C ₂ + 60
M16	18	20	B + 18	B + 105	100	C ₂ + 70
M20	22	25	B + 22	B + 132	120	C ₂ + 90
M24	26	30	B + 26	B + 156	150	C ₂ + 110

PLATTENMAßE
L1 = Plattenlänge, L2 = Plattenbreite
B = Trägerflanschbreite, C1, C2 = Lochabstände
d = Loch-Ø



1) Je nach Lastart und Bauteilgeometrie muss die Kopfplatte statisch nachgewiesen und ggf. dicker ausgeführt werden.

➤ Zur Berechnung der Schraubenlänge alle relevanten Maße der Teile, durch die die Schraube gesteckt wird, plus halben Schraubendurchmesser addieren. Danach auf die nächst längere Standardschraubenlänge aufrunden. Siehe Beispiel auf Seite 6.