

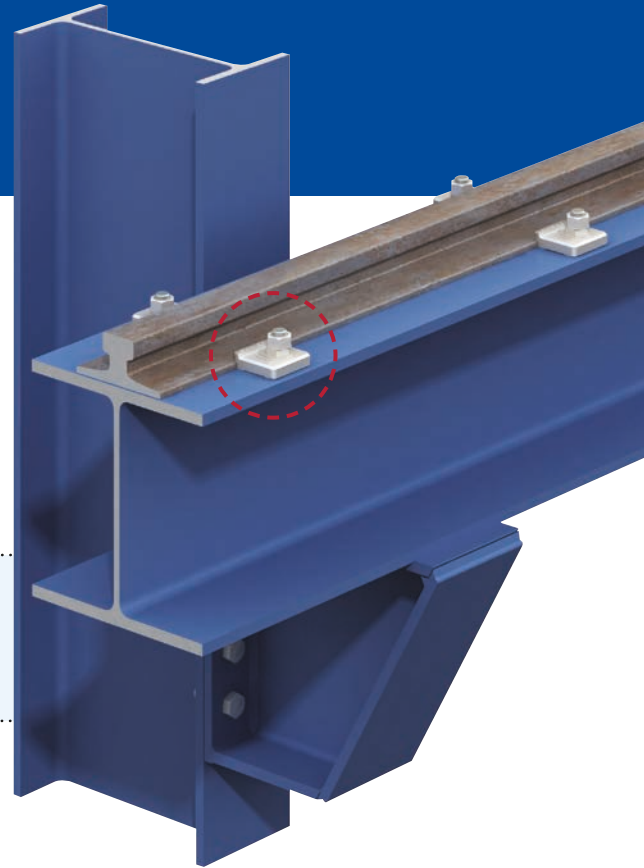
Typ HD

Montagefreundliche Klemme mit seitlicher Verstellbarkeit zur schnellen und präzisen Ausrichtung von Schienen.

Typ HD Soft / Hard



Typ HD Spring



- Einsetzbar für alle gängigen Schienen mit geeigneten Flanschen (Parallelflosche auf Anfrage). Für Fahrgeschwindigkeiten bis zu 60 m/min.
- Sichere und einfache Montage ohne Spezialwerkzeug.

- Radlasten größer 400 kN oder höhere Querbelastungen als Radlasten auf Anfrage.
- Kann mit einem Nylon-Isolator geliefert werden. Kontaktieren Sie bitte Lindapter, um die Eignung des Bauteils für die Anwendung sicherzustellen.

Typ HD-Produktvergleich



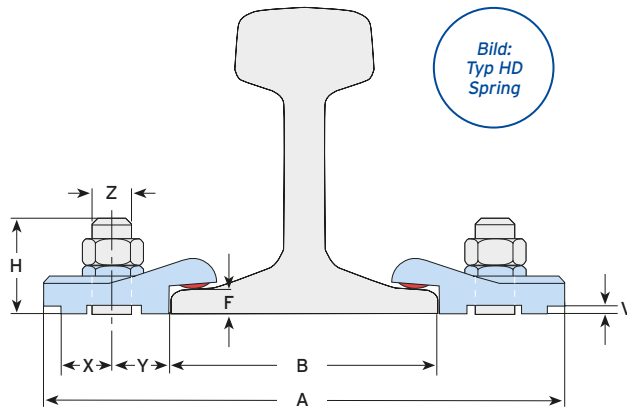
	Typ HD Soft Ermöglicht Wellenbewegung der Schiene HD20S / HD24S	Typ HD Hard Klemmung der Schiene von oben HD20H / HD24H	Typ HD Spring Enthält Elastomerstütze HD20SP / HD24SP
Seitliche Verstellbarkeit	✓	✓	✓
Hochfester Sphäroguss	✓	✓	✓
Verschiedene Korrosionsschutzoptionen	✓	✓	✓
Hoher Widerstand gegen seitliche Belastung	✓	✓	✓
Ermöglicht vertikale Wellenbewegung der Schiene	✓	-	✓*
Elektrisch isoliert von der Schiene	-	-	-
Reduziert Laufgeräusche	-	-	✓
Geeignet für den Einsatz mit einem elastischen Pad	✓	-	✓

* Die Elastomerstütze mit einer Shore-A-Härte von 90-97 sorgt für eine vertikale Rückhaltung der Schiene und ermöglicht gleichzeitig die Wellenbewegung der Schiene.

TRÄGERKLEMMVERBINDUNGEN
 SCHIENENBEFESTIGUNGEN
 HEBEÖSEN
 HOLLO-BOLT
 BODENBEFESTIGUNGEN
 ABHÄNGUNGEN
 F&A UND REALE PROJEKTE

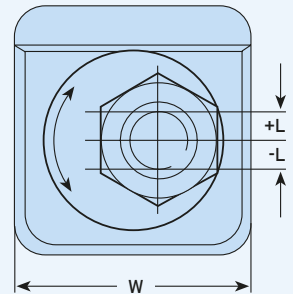
Typ HD Technische Daten

Der Typ HD ist einsetzbar für alle gängigen Schienen mit geneigten Flanschen und Fahrgeschwindigkeiten bis 60 m/min. Bitte kontaktieren sie Lindapter bei Radlasten größer als 400 kN oder höhere Querbelastungen als Radlasten.

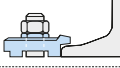
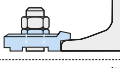



Seitliche Verstellbarkeit

Der Exzenter ermöglicht eine seitliche Einstellung (L) zur Schiene hin und von ihr weg. Stellen Sie vor der Installation sicher, dass der Sechskant am Exzenter sich in der 3-Uhr-Position befindet (siehe Abbildung).



Material: Sphäroguss, Korrosionsschutz nach Kundenwunsch.

Artikelnummer	Klemmenvariante	Schraube 8.8 Z	Normale Querbelastung		Hohe Querbelastung		Nockenhöhe ³⁾ V	Schraubenüberstand ³⁾ H	Abmessungen		Abstände ¹⁾		Breite W
			Zul. Belastung (4:1 FOS) kN	Anziehmoment* Nm	Zul. Belastung (4:1 FOS) kN	Anziehmoment* Nm			Seitl. Spiel L	Gesamtbreite min A	Y	X	
Soft 	HD20S	M20	22,5	185	46,0	450	F - 4	F + 40	+/-11,5	B + 137	30	27	74
	HD24S	M24	40,0	320	60,0	760	F - 4	F + 43	+/-8	B + 130	30	27	74
Hard 	HD20H ²⁾	M20	22,5	185	46,0	450	F - 8	F + 38	+/-11,5	B + 137	30	27	74
	HD24H ²⁾	M24	40,0	320	60,0	760	F - 8	F + 41	+/-8	B + 130	30	27	74
Spring 	HD20SP	M20	22,5	185	46,0	450	F - 7	F + 40	+/-11,5	B + 137	30	27	74
	HD24SP	M24	40,0	320	60,0	760	F - 7	F + 43	+/-8	B + 130	30	27	74

1) Bezogen auf die 3-Uhr-Position.

2) Nicht geeignet für den Einsatz mit einem elastischen Pad.

3) Bitte geben Sie bei der Bestellung die gewünschte Nockenhöhe (V) an. Wenn Sie das elastische Pad verwenden, erhöhen Sie die Nockenhöhe und den Schraubenüberstand (H) um die Stärke des Pads.

* Alle angegebenen Anziehmomente basieren auf Befestigungselementen im ungeschmierten Zustand. Weitere Informationen zu geschmierten Befestigungselementen siehe Seite 62.

Montage

- 1) Klemme auf dem Gewindebolzen positionieren, Exzenter in eine Drei-Uhr-Position bringen und Mutter leicht anziehen.
- 2) Die Exzentermutter im Uhrzeigersinn weiter drehen, bis die Klemme am Flansch der Schiene anliegt.
- 3) Das entsprechende Anziehmoment aufbringen.

 Bitte beachten Sie das Montagevideo unter www.Lindapter.de

