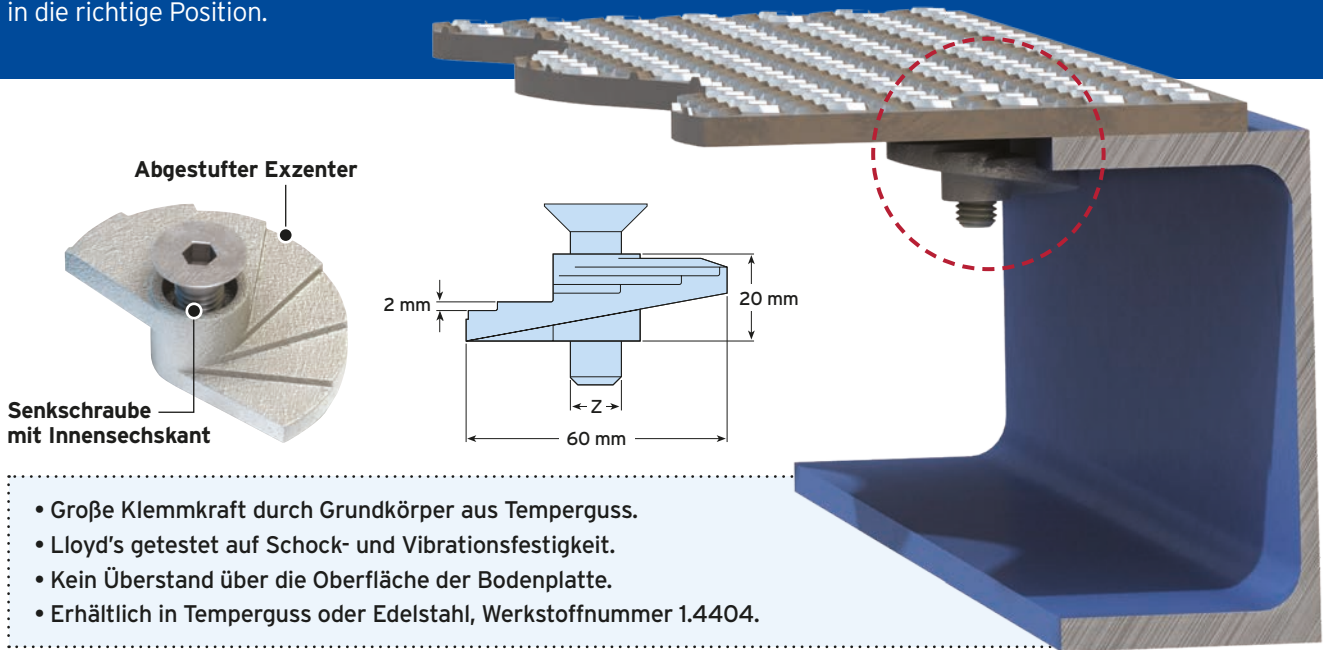


Typ FF - Floorfast®

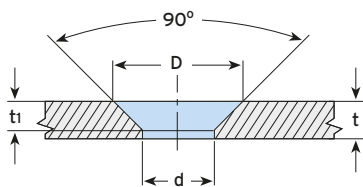
Exzentrisch abgestufte Klemme zur Befestigung von Bodenplatten.
Beim Festziehen dreht sich die Klemme automatisch
in die richtige Position.



Abgestufter Exzenter

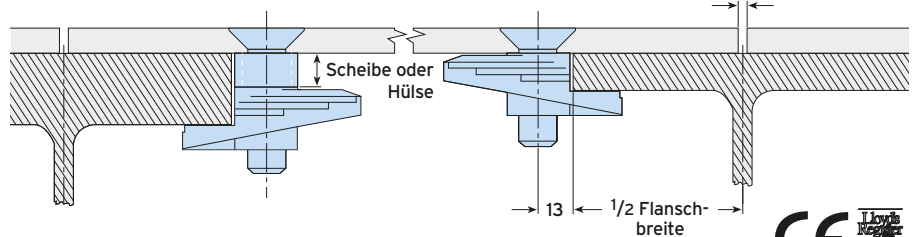
Senkschraube
mit Innensechskant

- Große Klemmkraft durch Grundkörper aus Temperguss.
- Lloyd's getestet auf Schock- und Vibrationsfestigkeit.
- Kein Überstand über die Oberfläche der Bodenplatte.
- Erhältlich in Temperguss oder Edelstahl, Werkstoffnummer 1.4404.



Abstand der Löcher vom Plattenrand: $\frac{1}{2}$ Flanschbreite - $\frac{1}{2}$ A + 13mm

A - Lichte Weite



Material: Temperguss, galv. verzinkt oder feuerverzinkt. Edelstahl, Werkstoffnummer 1.4404.

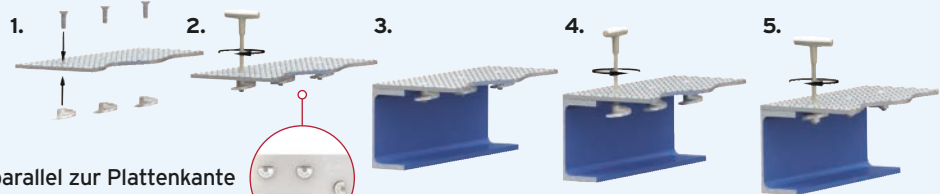
Artikelnummer	Schraube min 4.6 ¹⁾	Plattendicke t mm	Standard - mm	Flanschdicke			Abmessungen						
				Mit Hülse ²⁾			Loch Ø d mm	Senk-Ø für Schraube		Senktiefe für Schraube		Anziehmoment Nm	Innensechskantschlüssel mm
				10 mm	20 mm	30 mm		galZn D mm	tZn D mm	galZn ti mm	tZn ti mm		
FF08	M8	4,5 - 12	3 - 15	13-25	23-35	33-45	9	17	-	4	-	11	5
FF10	M10	5 - 12	3 - 15	13-25	23-35	33-45	11	21	19	5	4	22	6
FF12	M12	6 - 12	3 - 15	13-25	23-35	33-45	13,5	25	23	5,8	4,8	22	8

1) In feuerverzinkter Ausführung (nur M10 und M12) mit Schlitzschraube statt der Innensechskantschraube.

2) Größere Dicken möglich. Diese bei Bestellung dann unbedingt angeben.

Montage

- 1) Alle Klemmen an der Platte vormontieren. Abgestufte Seite zur Platte gewandt.
- 2) Gerade Seite der Klemmen parallel zur Plattenkante ausrichten und Schraube handfest anziehen.
- 3) Platte auflegen und ausrichten.
- 4) Schraube eine Umdrehung lösen.
- 5) Schraube festziehen.



Bitte beachten Sie das Montagevideo unter www.Lindapter.de

Demontage: Alle Schrauben genau ein oder zwei volle Umdrehungen lösen. Platte senkrecht nach oben abheben.



Zur Bemessung nach Eurocode 3 (ETA-15/0538, DoP 013) gelten die charakteristischen Tragfähigkeiten, siehe www.Lindapter.com/german/uber-uns/CE