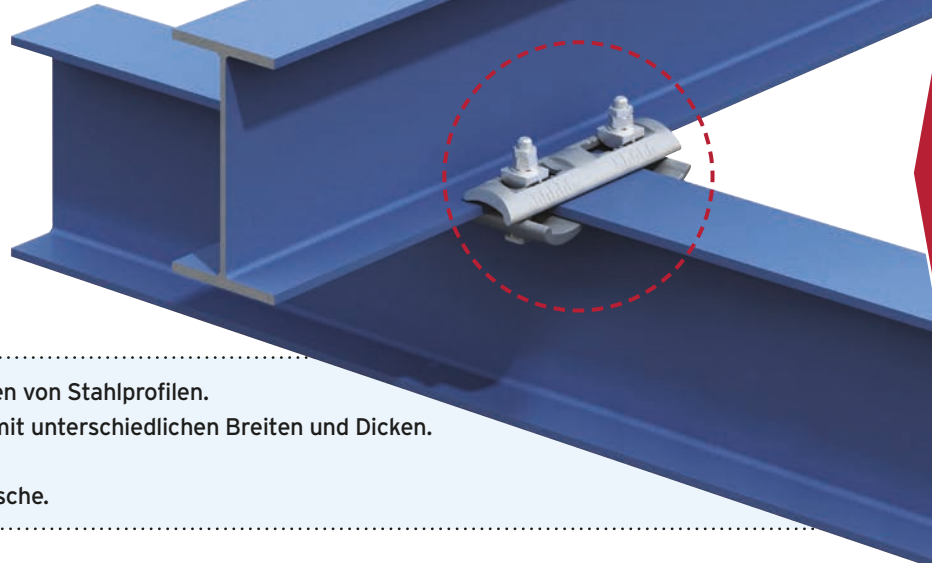
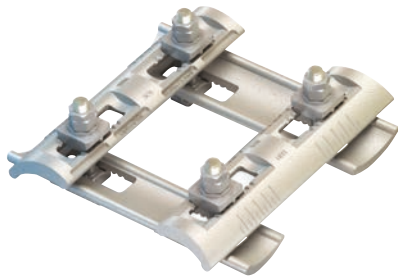
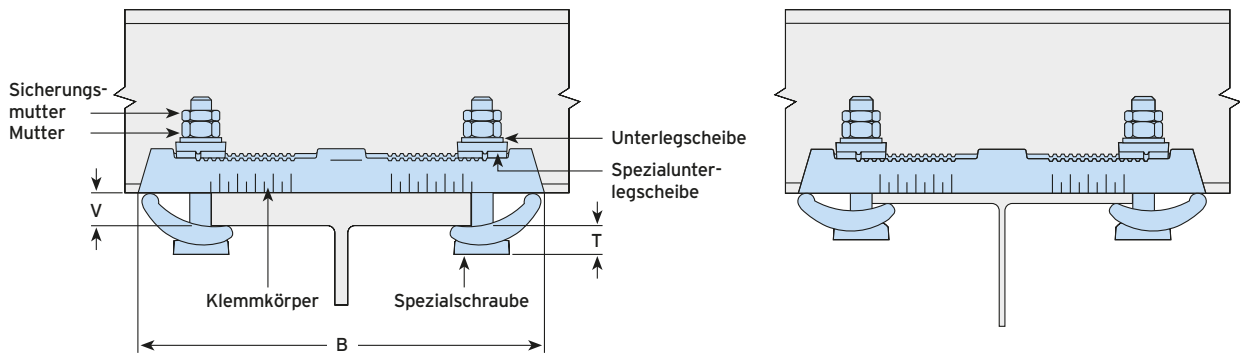


Typ FC - Flush Clamp

Ein äußerst flexibles System zum Verbinden von Trägern mit unterschiedlichen Breiten und Dicken, das ohne Zwischenplatte auskommt und im Lieferzustand montagebereit ist.



- Universalsystem für Kreuzverbindungen von Stahlprofilen.
- Geeignet zum Verbinden von Trägern mit unterschiedlichen Breiten und Dicken.
- Schnelle und einfache Montage.
- Für parallele und bis 10° geneigte Flansche.



Material: Gesenkgeschmiedeter Stahl, galv. verzinkt plus JS 500.

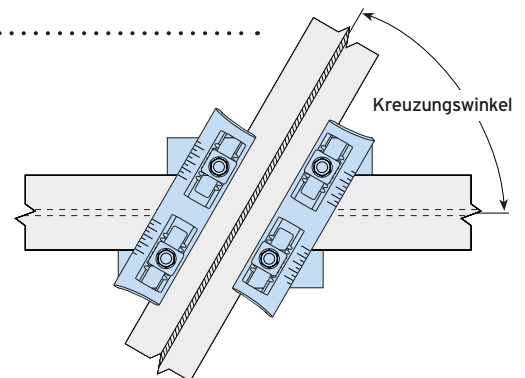
Artikelnummer	Spezialschraube 8.8	Zulässige Belastung (5:1 Sicherheitsfaktor)		Anziehmoment* Nm	Klemmbereich		Abmessungen	
		Zug / 4 Schrauben kN	Schub / 4 Schrauben kN		Flanschdicke V mm	Flanschbreite ¹⁾ mm	T mm	B mm
FC16	M16	30,0	7,5	147	5 - 19	75 - 180	22 - 27	304

1) Vom Kreuzwinkel abhängig (siehe Tabelle unten).

* Alle angegebenen Anziehmomente basieren auf Befestigungselementen im ungeschmierten Zustand (Lieferzustand). Weitere Informationen zu geschmierten Befestigungselementen siehe Seite 62.

Mindestkreuzungswinkel / Flanschbreiten

		Oberer Träger				
		76,2 mm	101,6 mm	127,0 mm	152,4 mm	177,8 mm
Unterer Träger	Flanschbreite	76,2 mm	101,6 mm	127,0 mm	152,4 mm	177,8 mm
	76,2 mm	45°	50°	55°	65°	75°
	101,6 mm	50°	50°	55°	65°	75°
	127,0 mm	55°	55°	55°	65°	75°
	152,4 mm	65°	65°	65°	65°	75°
177,8 mm	75°	75°	75°	75°	80°	



CE Zur Bemessung nach Eurocode 3 (ETA-15/0857, DoP 012) gelten die charakteristischen Tragfähigkeiten, siehe www.Lindapter.com/german/uber-uns/CE

TRÄGERKLEMMVERBINDUNGEN
SCHIENENBEFESTIGUNGEN
HEBESÖSEN
HOLLO-BOLT
BODENBEFESTIGUNGEN
ABHÄNGUNGEN
FSA UND REALE PROJEKTE