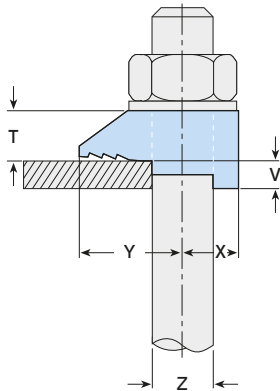
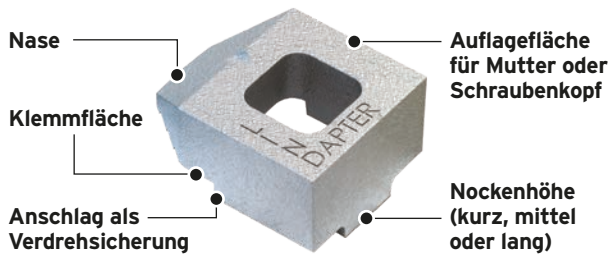


Typ B

Die Lindapter Standardklemme mit einer Auflagefläche für Mutter oder Schraubenkopf, für mäßige Zugbelastung. Kann in einem Kreuzverbindungssystem auch mit Typ A verwendet werden.



- Zulassungen: CE-Kennzeichnung, DIBt, Lloyd's Register und TÜV.
- Bauaufsichtlich zugelassene Klemme auch für dynamische Belastungen (z.B. Krane).
- Mit vier Schrauben ausgelegt für Zugbelastungen bis 76,2 kN.
- Alternativ zur Schraube sind Gewindestangen, Rundbügel usw. möglich.
- Für dynamische Belastungen geeignet.
- Für höhere Belastungen eignet sich Typ AF, Seite 14.

- Unterlegteile für größere Klemmbereiche siehe Seite 10.
- Zwischen- und Kopfplatten siehe Seite 11.

Material: Temperguss, galv. verzinkt oder feuerverzinkt.



Artikelnummer	Schraube Z (Festigkeitsklasse 8.8)	Zulässige Belastung (5:1 Sicherheitsfaktor)			Abmessungen						
		Zug / 1 Schraube	Schub / 2 Schrauben	Anziehmoment* Nm	Y mm	X mm	Nockenhöhe V			T mm	Breite mm
							kurz mm	mittel mm	lang mm		
B08	M8	1,0	-	6	16	8	-	4	-	8	20
B10	M10	1,5	-	20	20	11	4	5	7	10	26
B12	M12	4,5	0,9	69	26	13	4,5	6	9,5	12	29
B16	M16	8,5	1,7	147	30	16	5,5	8	11	16	36
B20	M20	13,2	2,6	285	36	19	7	10	12,5	19	46
B24	M24	19,0	3,8	491	48	25	9	12	16	25	55

* Alle angegebenen Anziehmomente basieren auf Befestigungselemente im ungeschmierten Zustand. Weitere Informationen zu geschmierten Befestigungselementen siehe Seite 62.

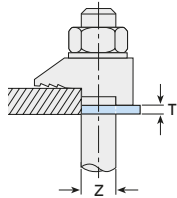
CE Zur Bemessung nach Eurocode 3 (ETA-13/0300, DoP 003) gelten die charakteristischen Tragfähigkeiten, siehe www.Lindapter.com/german/uber-uns/CE

Ausgleichsstücke für Typ A und B

Diese Ausgleichsstücke sind kompatibel zu Klemmen Typ A und Typ B und vergrößern den Klemmbereich für größere Flanschdicken. Typ A und B sind mit drei verschiedenen Nockenhöhen (kurz, mittel oder lang) erhältlich, die mit passenden Ausgleichsstücken kombinierbar sind.

Ausgleichsstücke

Typ CW

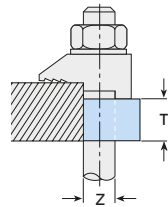
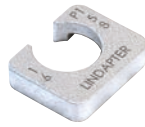


Flachstahl, galv. verzinkt oder feuerverzinkt.

Artikelnummer	Schraube Z	Abmessung T (mm)
CW08*	M8	2
CW10	M10	2
CW12	M12	2,5
CW16	M16	3
CW20	M20	4
CW24	M24	4

* CW08 nur galv. verzinkt.

Typ P1/ P2 kurz

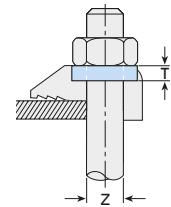


Flachstahl, Temperguss, galv. verzinkt oder feuerverzinkt.

Artikelnummer	Schraube Z	Abmessung T (mm)
P1K08	M8	4
P1K10	M10	5
P1K12	M12	6
P1K16	M16	8
P1K20	M20	10
P1K24	M24	12
P2K10	M10	10
P2K12	M12	12
P2K16	M16	16
P2K20	M20	20
P2K24	M24	25

Ebenfalls erhältlich

Typ W



Flachstahl, Temperguss, galv. verzinkt oder feuerverzinkt.

Artikelnummer	Schraube Z	Abmessung T (mm)
W08	M8	4
W10	M10	5,5
W12	M12	6
W16	M16	8
W20	M20	10

Hinweis: Typ W ist ein Einlegeteil zum Ausfüllen der Vertiefung von Typ A. Dadurch entsteht eine ebene Auflage zum Anziehen der Schraube bzw. Mutter.

Kombination von Nockenhöhe / Ausgleichstück

Auswahltabelle für Typ A und B für Ihre Anwendung.

Parallelflanschträger und Träger mit Flanschneigungen bis zu 5°

Flanschdicke mm	M12				M16				M20				M24			
	A/B	CW	PIK	P2K	A/B	CW	PIK	P2K	A/B	CW	PIK	P2K	A/B	CW	PIK	P2K
5	k	-	-	-	k	-	-	-	X	-	-	-	X	-	-	-
6	m	-	-	-	k	-	-	-	X	-	-	-	X	-	-	-
7	k	1	-	-	m	-	-	-	k	-	-	-	X	-	-	-
8	k	1	-	-	m	-	-	-	k	-	-	-	▲	-	-	-
9	m	1	-	-	k	1	-	-	m	-	-	-	k	-	-	-
10	l	-	-	-	l	-	-	-	m	-	-	-	k	-	-	-
11	m	2	-	-	l	-	-	-	k	1	-	-	m	-	-	-
12	l	1	-	-	k	2	-	-	k	1	-	-	m	-	-	-
13	k	1	1	-	k	-	1	-	l	-	-	-	k	1	-	-
14	k	1	1	-	l	1	-	-	m	1	-	-	k	1	-	-
15	l	2	-	-	k	3	-	-	k	2	-	-	l	-	-	-
16	l	-	1	-	m	-	1	-	k	2	-	-	l	-	-	-
17	m	2	1	-	l	2	-	-	k	-	1	-	k	2	-	-
18	m	-	-	1	l	2	-	-	m	2	-	-	k	2	-	-
19	k	1	-	1	l	-	1	-	k	3	-	-	l	1	-	-
20	k	1	-	1	l	3	-	-	m	-	1	-	l	1	-	-
21	m	1	-	1	l	3	-	-	k	1	1	-	k	-	1	-
22	l	-	-	1	l	1	1	-	m	3	-	-	k	-	1	-
23	k	-	1	1	l	1	1	-	l	-	1	-	m	-	1	-
24	m	-	1	1	m	-	-	1	m	1	1	-	m	-	1	-
25	k	1	1	1	l	2	1	-	k	2	1	-	k	1	1	-
26	k	1	1	1	l	2	1	-	k	2	1	-	k	1	1	-
28	l	-	1	1	k	2	-	1	m	2	1	-	l	-	1	-
30	m	-	-	2	l	1	-	1	m	-	-	1	k	2	1	-

Auswahltabelle für Typ A und B für Ihre Anwendung.

IPN-Träger mit Flanschneigungen von 8°

IPN Profil mm	M12				M16				M20				M24			
	A/B	CW	PIK	P2K	A/B	CW	PIK	P2K	A/B	CW	PIK	P2K	A/B	CW	PIK	P2K
80	X	-	-	-	X	-	-	-	X	-	-	-	X	-	-	-
100	X	-	-	-	X	-	-	-	X	-	-	-	X	-	-	-
120	k	-	-	-	X	-	-	-	X	-	-	-	X	-	-	-
140	k	-	-	-	X	-	-	-	X	-	-	-	X	-	-	-
160	m	-	-	-	k	-	-	-	X	-	-	-	X	-	-	-
180	m	-	-	-	k	-	-	-	X	-	-	-	X	-	-	-
200	k	1	-	-	▲	-	-	-	X	-	-	-	X	-	-	-
220	k	1	-	-	▲	-	-	-	X	-	-	-	X	-	-	-
240	m	1	-	-	m	-	-	-	k	-	-	-	X	-	-	-
260	m	1	-	-	m	-	-	-	k	-	-	-	X	-	-	-
280	l	-	-	-	▲	-	-	-	▲	-	-	-	k	-	-	-
300	k	-	1	-	▲	-	-	-	m	-	-	-	k	-	-	-
320	m	2	-	-	l	-	-	-	m	-	-	-	k	-	-	-
340	l	1	-	-	l	-	-	-	k	1	-	-	▲	-	-	-
360	k	1	1	-	▲	-	-	-	l	-	-	-	m	-	-	-
380	m	3	-	-	k	-	1	-	l	-	-	-	m	-	-	-
400	l	2	-	-	l	1	-	-	▲	-	-	-	k	1	-	-
425	▲	-	-	-	m	-	1	-	▲	-	-	-	▲	-	-	-
450	▲	-	-	-	m	-	1	-	▲	-	-	-	l	-	-	-
475	▲	-	-	-	▲	-	-	-	▲	-	-	-	l	-	-	-
500	▲	-	-	-	▲	-	-	-	▲	-	-	-	l	-	-	-
550	▲	-	-	-	▲	-	-	-	▲	-	-	-	▲	-	-	-
600	▲	-	-	-	▲	-	-	-	▲	-	-	-	▲	-	-	-

A/B = Typ A/B, k = A/B kurz, m = A/B mittel, l = A/B lang, CW = Typ CW, PIK = Typ P1 kurz, P2K = Typ P2 kurz, X = nicht möglich, ▲ = Kombination auf Anfrage

➔ Bei dickeren Flanschen wenden Sie sich bitte an Lindapter.

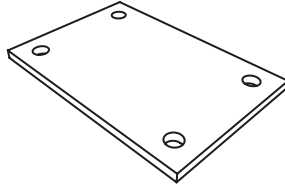
Zwischen- und Kopfplatten für Typ A und B

Diese Platten gewährleisten, dass die Klemmen und Schrauben in der korrekten Position zum Stahlträger gehalten werden. Lindapter hilft Ihnen gerne bei der Auswahl der richtigen Platte.

Zwischenplatte

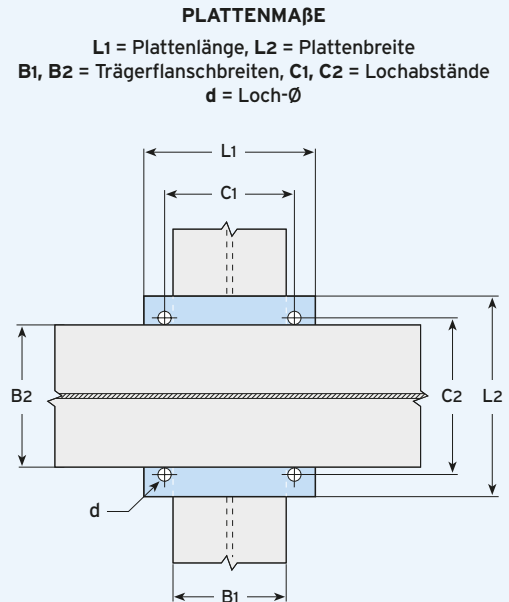
Was ist das?

Zwischenplatten sind einfache Teile, die zwischen den beiden zu montierenden Profilen für korrekte Lochabstände zwischen den Schrauben sorgen und zur Aufnahme des Klemmnockens dienen.



Material: Flachstahl, Güte S235 JR oder höher.
(Die Stahlgüte ist durch den zuständigen Ingenieur zu spezifizieren.
Angaben zu anderen Materialgüten auf Anfrage).

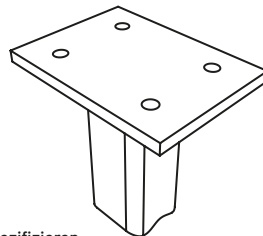
Schraube	Loch-Ø	Platten- dicke	Lochab- stände	Länge / Breite	Lochab- stände	Länge / Breite
	d mm	mm	C1 mm	min L1 mm	C2 mm	min L2 mm
M8	9	6	B1 + 9	B1 + 36	B2 + 9	B2 + 36
M10	11	8	B1 + 11	B1 + 44	B2 + 11	B2 + 44
M12	14	8	B1 + 14	B1 + 54	B2 + 14	B2 + 54
M16	18	10	B1 + 18	B1 + 70	B2 + 18	B2 + 70
M20	22	12	B1 + 22	B1 + 88	B2 + 22	B2 + 88
M24	26	15	B1 + 26	B1 + 104	B2 + 26	B2 + 104



Kopfplatte

Was ist das?

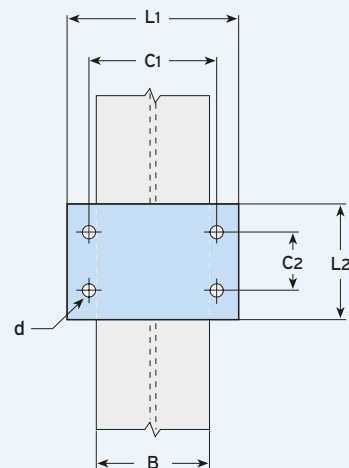
Kopfplatten sind einfache Teile an Tragwerken, Konsolen oder Profilen, an denen Befestigungen mit Lindapter-Standardklemmen vorgenommen werden können.



Material: Flachstahl, Güte S235 JR oder höher.
(Die Stahlgüte ist durch den zuständigen Ingenieur zu spezifizieren.
Angaben zu anderen Materialgüten auf Anfrage).

Schraube	Loch-Ø	Platten- dicke ¹⁾	Lochab- stände	Länge	Lochab- stände	Breite
	d mm	mm	C1 mm	min L1 mm	min C2 mm	min L2 mm
M8	9	10	B + 9	B + 36	40	C2 + 40
M10	11	12	B + 11	B + 44	50	C2 + 40
M12	14	12	B + 14	B + 54	60	C2 + 50
M16	18	15	B + 18	B + 70	70	C2 + 60
M20	22	20	B + 22	B + 88	90	C2 + 70
M24	26	25	B + 26	B + 104	110	C2 + 90

PLATTENMAßE
L1 = Plattenlänge, L2 = Plattenbreite
B = Trägerflanschbreite, C1, C2 = Lochabstände
d = Loch-Ø



1) Je nach Lastart und Bauteilgeometrie muss die Kopfplatte statisch nachgewiesen und ggf. dicker ausgeführt werden.

➤ Zur Berechnung der Schraubenlänge alle relevanten Maße der Teile, durch die die Schraube gesteckt wird, plus halben Schraubendurchmesser addieren. Danach auf die nächst längere Standardschraubenlänge aufrunden. Siehe Beispiel auf Seite 6.