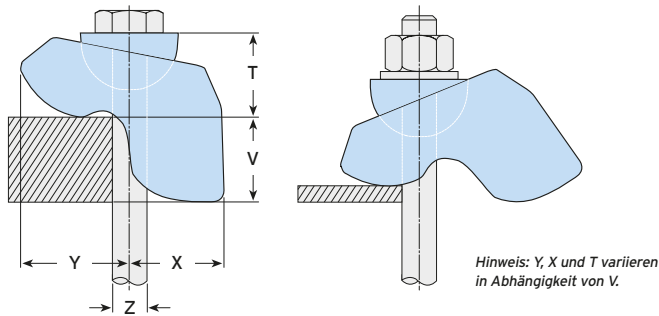
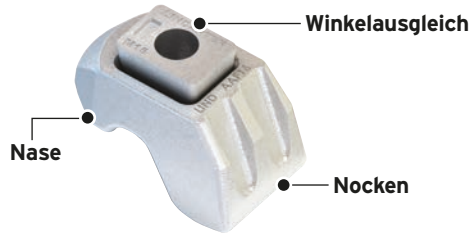
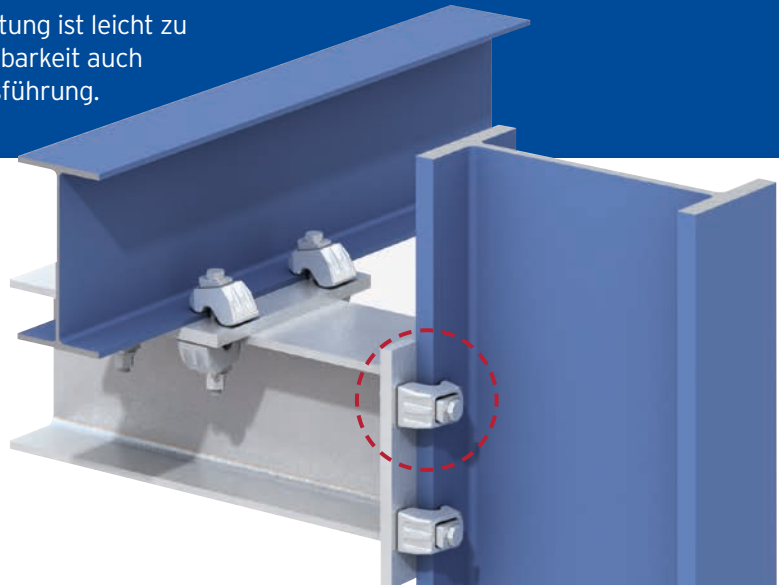


# Typ AAF

Diese justierbare Klemme für hohe Schubbelastung ist leicht zu montieren und zeichnet sich durch hohe Belastbarkeit auch bei Kälte aus. Feuerverzinkt in der Standardausführung.



**HOHE SCHUBBELASTUNG**

- Ausgelegt für hohe Zug-, Schub- und kombinierte Belastungen.
- Passt sich im Bereich von 6 mm - 40 mm (M20) automatisch der Flanschdicke an.
- Zulässige Belastungen gelten für Temperaturen von bis zu -60°C.
- Für parallele und bis 10° geneigte Flansche.
- Geeignet auch bei Langlöchern.

- Wählen Sie die Kombination von Nockenhöhe und Ausgleichsstück entsprechend der Flanschdicke, siehe Seite 16. Zwischen- und Kopfplatten siehe Seite 17.
- Lindapter empfiehlt die Verwendung von DTI-Unterlegscheiben nach DIN EN 14399-9 bei Verwendung von Schrauben der Festigkeitsklasse 10.9 HV mit Typ AAF. Weitere Informationen finden Sie auf Seite 62.

Material: Sphäroguss, feuerverzinkt.

Artikelnummer	Schraube		Zulässige Belastung			Anziehmoment		Klemmbereich <sup>3)</sup> V	Abmessungen			Breite
	Größe Z	Festigkeitsklasse	Zug / 1 Schraube (4,5:1 Sicherheitsfaktor)  kN	Schub <sup>1)</sup> (2:1 Sicherheitsfaktor)		unge- schmiert Nm	HV Garnitur* Nm		Y	X	T	
				Träger gestrichen <sup>2)</sup> kN	Träger verzinkt kN							
AAF12	M12	8.8	8,5	3,4	3,9	90	-	5 - 26	25 - 34	27 - 49	26 - 35	41
AAF16	M16	8.8	16,0	8,0	10,0	240	-	6 - 30	34 - 50	31 - 58	35 - 46	56
AAF20	M20	8.8	26,3	13,0	16,0	470	-	6 - 40	48 - 78	49 - 64	52 - 64	77
AAF12	M12	10.9	10,0	4,0	5,2	130	100	5 - 26	25 - 34	27 - 49	26 - 35	41
AAF16	M16	10.9	19,5	11,0	12,0	300	250	6 - 30	34 - 50	31 - 58	35 - 46	56
AAF20	M20	10.9	30,0	20,0	25,0	647	450	6 - 40	48 - 78	49 - 64	52 - 64	77

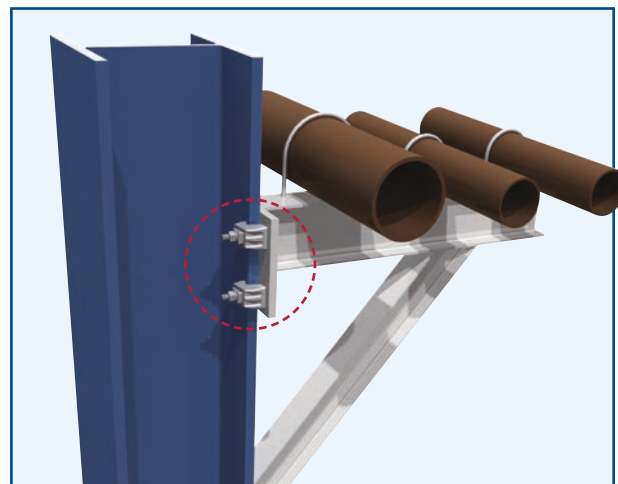
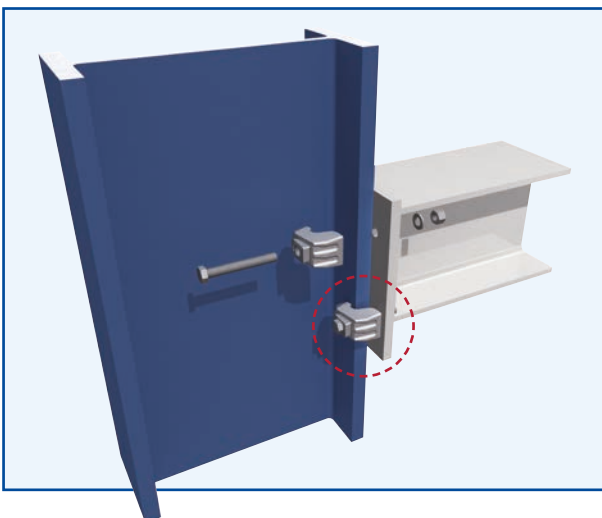
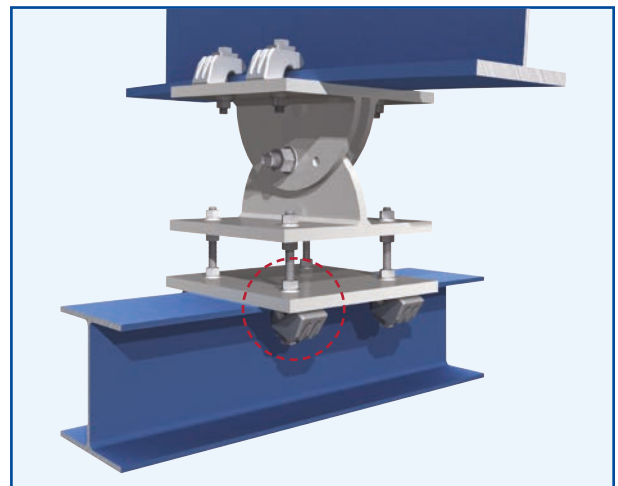
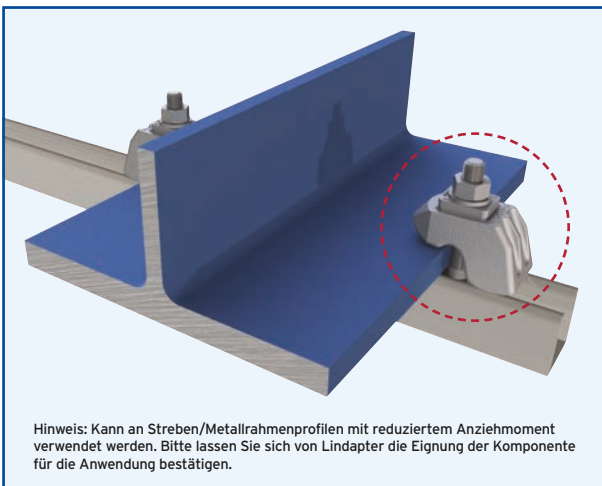
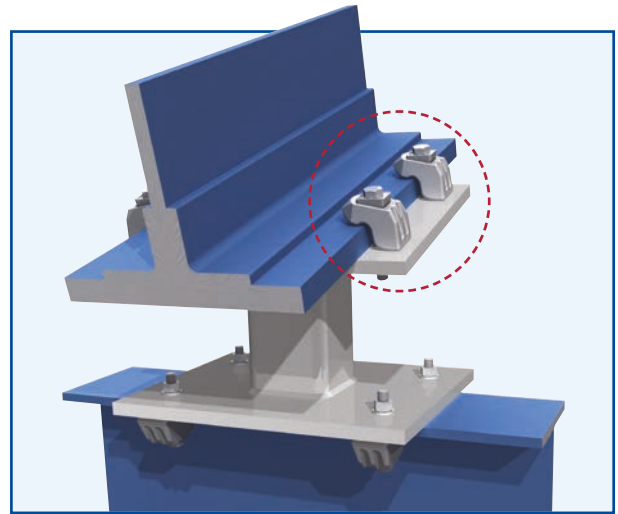
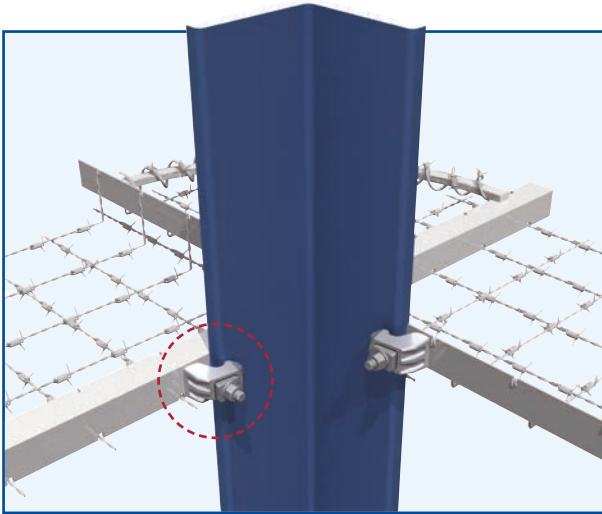
1) Die Schubkräfte gelten für Typ AAF und die Zwischenplatte in feuerverzinkter Ausführung. Schublastwerte gegen Gleiten (Bewegung ab 0,1mm).  
 2) Gültig für Vorbereitungsgrad Sa 2 1/2 plus 75 µm Alkydzinkphosphat-Grundierung.  
 3) Für dickere Flansche sind die Unterlegscheiben AFP1 und AFP2 erhältlich (nur AAF12 und AAF16) bzw. Unterlegscheibe AAFP3 (nur für AAF20). Siehe Seite 16.  
 \* Drehmomentwerte für 10.9 HV-Verbindungselemente nach DIN EN 14399-4, geschmiert mit Molybdändisulfid (MoS2). Weitere Informationen zu geschmierten Befestigungselementen siehe Seite 62.

CE Zur Bemessung nach Eurocode 3 (ETA-15/0537, DoP 005) gelten die charakteristischen Tragfähigkeiten, siehe [www.Lindapter.com/german/uber-uns/CE](http://www.Lindapter.com/german/uber-uns/CE)

TRÄGERKLEMMVERBINDUNGEN  
SCHIEBENBEFESTIGUNGEN  
HEBEÖSEN  
HOLLO-BOLT  
BODENBEFESTIGUNGEN  
ABHÄNGUNGEN  
F&A UND REALE PROJEKTE

## Typische Anwendungen für Typ AAF

Typ AAF ist eines von drei Produkten des Lindapter-Klemmsortiments für hohe Schubbelastung und insbesondere geeignet für Belastungen durch Schubkräfte und hohe Zugbelastung. Die hochbelastbare Klemme kommt in den unterschiedlichsten Anwendungen und Situationen zum Einsatz. Hier einige Beispiele:

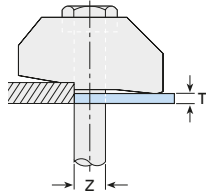


# Ausgleichsstücke für Typ AF und AAF

Mit Ausgleichsstücken kann der Klemmbereich für größere Flanschdicken angepasst werden. Typ AF ist mit zwei verschiedenen Nockenhöhen (kurz und mittel) erhältlich. Die jeweils korrekten Ausgleichsstücke sind der Tabelle unten auf dieser Seite zu entnehmen.

## Ausgleichsstücke

### Typ AFCW



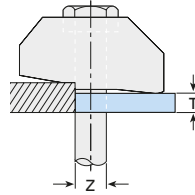
Flachstahl, feuerverzinkt.

Artikelnummer	Schraube Z	Abmessung T (mm)
AF12CW*	M12	2
AF16CW*	M16	2
AF20CW	M20	2

\* Auch kompatibel zur Klemme Typ AAF.

Hinweis: Typ AFCW hat vor der Montage eine leicht gebogene Form, die nach der Installation flach ist.

### Typ AFP1 / AFP2 / AAFP3



Flachstahl, feuerverzinkt.

Artikelnummer	Schraube Z	Abmessung T (mm)
AF12P1*	M12	5
AF16P1*	M16	5
AF20P1	M20	5
AF24P1	M24	5

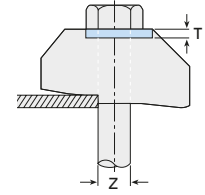
AF12P2*	M12	10
AF16P2*	M16	10
AF20P2	M20	10
AF24P2	M24	10

AAAF20P3*	M20	20
-----------	-----	----

\* Auch kompatibel zur Klemme Typ AAF.

## Ebenfalls erhältlich

### Typ AFW



Sphäroguss, Flachstahl, feuerverzinkt.

Artikelnummer	Schraube Z	Abmessung T (mm)
AFW12	M12	5
AFW16	M16	5
AFW20	M20	6
AFW24	M24	10

Hinweis: Typ AFW ist ein Einlegeteil zum Ausfüllen der Vertiefung von Typ AF. Dadurch entsteht eine ebene Auflage zum Anziehen der Schraube bzw. Mutter. Auch für den größeren Schraubenkopf nach DIN EN 14399 wird AFW benötigt.

## Kombination von Nockenhöhe / Ausgleichstück

### Auswahltabelle für Typ AF für Ihre Anwendung. Parallelfanschträger

Flanschdicke mm	M12				M16				M20				M24		
	AF	AFCW	AFPI	AFP2	AF	AFCW	AFPI	AFP2	AF	AFCW	AFPI	AFP2	AF	AFPI	AFP2
5	k	-	-	-	X	-	-	-	X	-	-	-	X	-	-
6	k	-	-	-	X	-	-	-	X	-	-	-	X	-	-
7	k	1	-	-	k	-	-	-	X	-	-	-	X	-	-
8	k	1	-	-	k	-	-	-	X	-	-	-	X	-	-
9	k	2	-	-	k	-	-	-	k	-	-	-	X	-	-
10	k	-	1	-	k	1	-	-	k	-	-	-	X	-	-
11	k	3	-	-	k	1	-	-	k	-	-	-	X	-	-
12	k	1	1	-	k	2	-	-	k	1	-	-	k	-	-
13	m	-	-	-	k	-	1	-	k	1	-	-	k	-	-
14	m	1	-	-	k	3	-	-	k	2	-	-	k	-	-
15	k	-	-	1	m	-	-	-	k	-	1	-	k	-	-
16	m	2	-	-	m	-	-	-	k	3	-	-	k	-	-
17	m	-	1	-	m	1	-	-	m	-	-	-	k	-	-
18	m	-	1	-	k	-	-	1	m	-	-	-	k	1	-
19	m	1	1	-	m	-	1	-	m	-	-	-	k	1	-
20	k	-	1	1	m	-	1	-	m	1	-	-	k	1	-
21	m	2	1	-	m	-	1	-	m	1	-	-	k	1	-
22	m	2	1	-	m	1	1	-	m	2	-	-	k	1	-
23	m	-	-	1	m	1	1	-	m	-	1	-	k	-	1
24	m	1	-	1	m	-	-	1	m	1	1	-	k	-	1
25	k	-	-	2	m	-	-	1	m	1	1	-	k	-	1
26	m	2	-	1	m	-	-	1	k	1	1	1	k	-	1
27	m	-	1	1	m	1	-	1	k	1	1	1	m	-	-
28	m	-	1	1	k	-	-	2	m	-	-	1	m	-	-
29	m	1	1	1	m	-	1	1	m	-	-	1	m	-	-
30	k	-	1	2	m	-	1	1	m	1	-	1	m	-	-
31	m	2	1	1	m	-	1	1	m	1	-	1	m	-	-
32	m	-	-	2	m	1	1	1	m	-	1	1	m	1	-
33	m	-	-	2	m	1	1	1	m	-	1	1	m	1	-
34	m	1	-	2	m	-	-	2	m	-	1	1	m	1	-
35	k	-	-	3	m	-	-	2	k	-	1	2	m	1	-

### Auswahltabelle für Typ AF für Ihre Anwendung. IPN-Träger mit Flanschneigungen von 8°

IPN Profil mm	M12				M16				M20				M24		
	AF	AFCW	AFPI	AFP2	AF	AFCW	AFPI	AFP2	AF	AFCW	AFPI	AFP2	AF	AFPI	AFP2
80	X	-	-	-	X	-	-	-	X	-	-	-	X	-	-
100	k	-	-	-	X	-	-	-	X	-	-	-	X	-	-
120	k	1	-	-	X	-	-	-	X	-	-	-	X	-	-
140	k	1	-	-	k	-	-	-	X	-	-	-	X	-	-
160	k	1	-	-	k	-	-	-	k	-	-	-	X	-	-
180	k	2	-	-	k	-	-	-	k	-	-	-	X	-	-
200	k	2	-	-	k	-	-	-	k	-	-	-	X	-	-
220	k	-	1	-	k	1	-	-	k	-	-	-	X	-	-
240	k	-	1	-	k	1	-	-	k	-	-	-	X	-	-
260	k	3	-	-	k	1	-	-	k	1	-	-	k	-	-
280	m	-	-	-	k	2	-	-	k	1	-	-	k	-	-
300	m	-	-	-	k	-	1	-	k	2	-	-	k	-	-
320	m	1	-	-	k	-	1	-	k	2	-	-	k	-	-
340	m	1	-	-	k	3	-	-	k	-	1	-	k	-	-
360	k	-	-	1	m	-	-	-	k	3	-	-	k	-	-
380	m	2	-	-	m	1	-	-	m	-	-	-	k	-	-
400	m	-	1	-	m	1	-	-	m	-	-	-	k	1	-
425	m	3	-	-	m	2	-	-	m	-	-	-	k	1	-
450	m	1	1	-	m	-	1	-	m	1	-	-	k	1	-
475	k	-	1	1	m	-	1	-	m	1	-	-	k	1	-
500	m	2	1	-	m	1	1	-	m	2	-	-	k	-	1
550	m	1	-	1	m	2	1	-	m	1	1	-	k	-	1
600	k	-	-	2	m	-	-	1	m	2	1	-	k	-	1

k = AF kurz, m = AF mittel, X = nicht möglich

Bei dickeren Flanschen wenden Sie sich bitte an Lindapter.

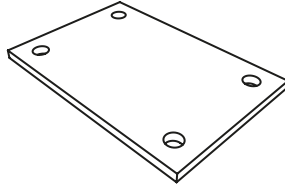
## Zwischen- und Kopfplatten für Typ AF, AAF und CF

Diese Platten gewährleisten, dass die Klemmen und Schrauben in der korrekten Position zum Stahlträger gehalten werden. Lindapter hilft Ihnen gerne bei der Auswahl der richtigen Platte.

### Zwischenplatte

#### Was ist das?

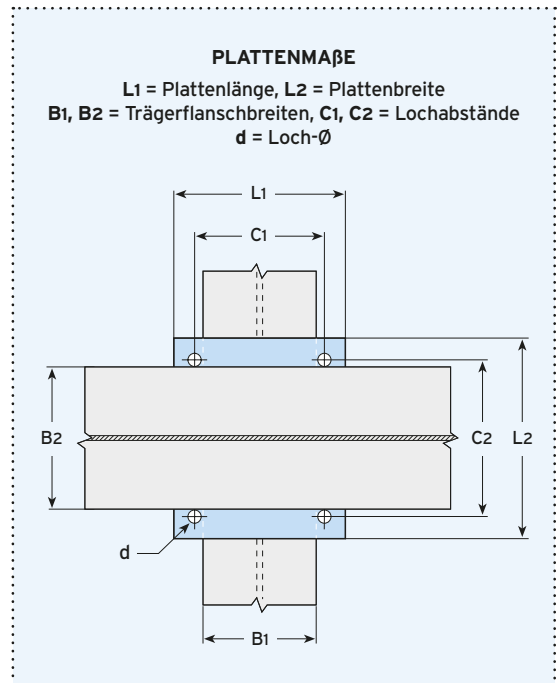
Zwischenplatten sind einfache Teile, die zwischen den beiden zu montierenden Profilen für korrekte Lochabstände zwischen den Schrauben sorgen und zur Aufnahme des Klemmnockens dienen.



Material: Flachstahl, Güte S355 JR, JO oder J2.  
(Die Stahlgüte ist durch den zuständigen Ingenieur zu spezifizieren.  
Angaben zu anderen Materialgütern auf Anfrage).

Schraube	Loch- Ø d mm	Platten- dicke		Lochab- stände C1 mm	Länge / Breite min L1 mm	Lochab- stände C2 mm	Länge / Breite min L2 mm
		8,8 mm	10,9 mm				
M12	14	10	12	B1 + 14	B1 + 90	B2 + 14	B2 + 90
M16	18	15	15	B1 + 18	B1 + 110	B2 + 18	B2 + 110
M20	22	20	20	B1 + 22	B1 + 150*	B2 + 22	B2 + 150*
M24	26	25	25	B1 + 26	B1 + 180	B2 + 26	B2 + 180

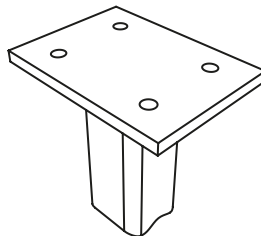
\* Die Plattenbreite / Plattenlänge für Typ AF Größe M20 kann bei Bedarf auf 130 mm reduziert werden.



### Kopfplatte

#### Was ist das?

Kopfplatten sind einfache Teile an Tragwerken, Konsolen oder Profilen, an denen Befestigungen mit Lindapter-Standardklemmen vorgenommen werden können.

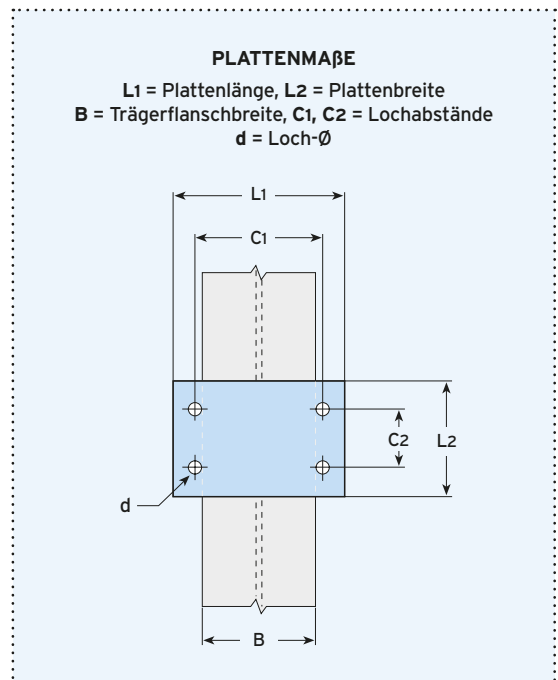


Material: Flachstahl, Güte S355 JR, JO oder J2.  
(Die Stahlgüte ist durch den zuständigen Ingenieur zu spezifizieren.  
Angaben zu anderen Materialgütern auf Anfrage).

Schraube	Loch- Ø d mm	Platten- dicke <sup>1)</sup>		Lochab- stände C1 mm	Länge min L1 mm	Lochab- stände min C2 mm	Breite min L2 mm
		8,8 mm	10,9 mm				
M12	14	15	20	B + 14	B + 90	80	C2 + 80
M16	18	20	25	B + 18	B + 110	100	C2 + 100
M20	22	25	25	B + 22	B + 150*	180	C2 + 180
M24	26	30	30	B + 26	B + 180	200	C2 + 200

\* Die Plattenlänge für Typ AF Größe M20 kann bei Bedarf auf 130 mm reduziert werden.

1) Je nach Lastart und Bauteilgeometrie muss die Kopfplatte statisch nachgewiesen und ggf. dicker ausgeführt werden.



➤ Zur Berechnung der Schraubenlänge alle relevanten Maße der Teile, durch die die Schraube gesteckt wird, plus halben Schraubendurchmesser addieren. Danach auf die nächst längere Standardschraubenlänge aufrunden. Siehe Beispiel auf Seite 6.