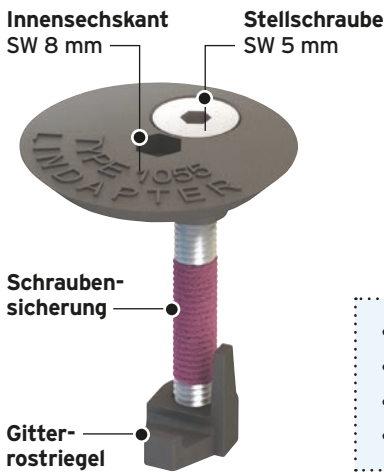
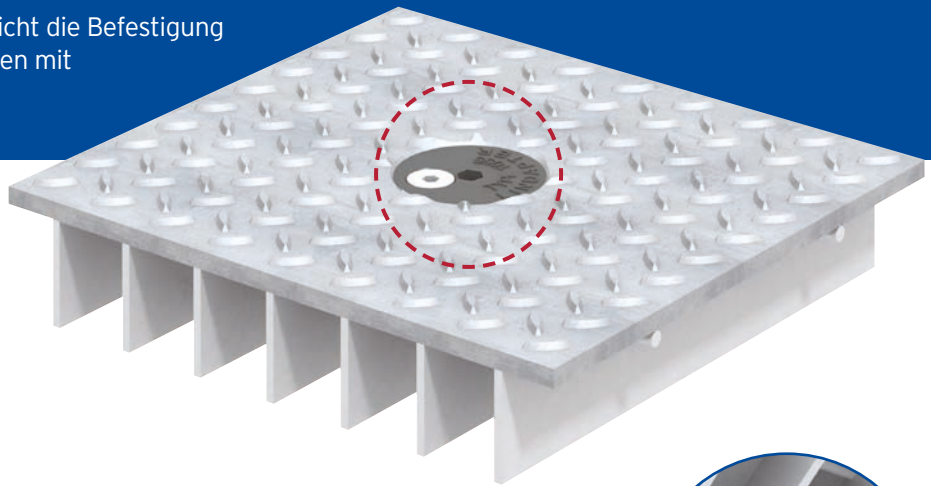
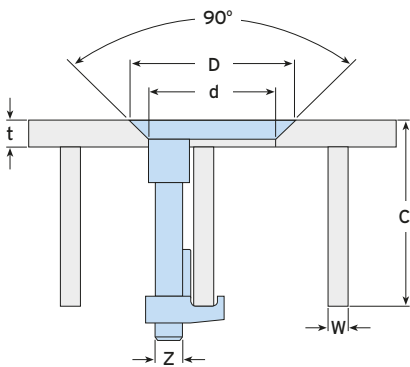
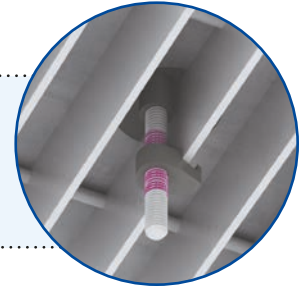


Typ 1055

Diese einzigartige Lösung ermöglicht die Befestigung massiver Platten an Gitterrostböden mit einfachen Handwerkzeugen.



- Schnelle Montage von oben ohne teuren Gerüstbau.
- Edelstahl für hohe Korrosionsbeständigkeit.
- Hervorragende Klemmkraft durch hochwertige Gussteile.
- Sichere Nachrüstlösung ohne Schweißen.

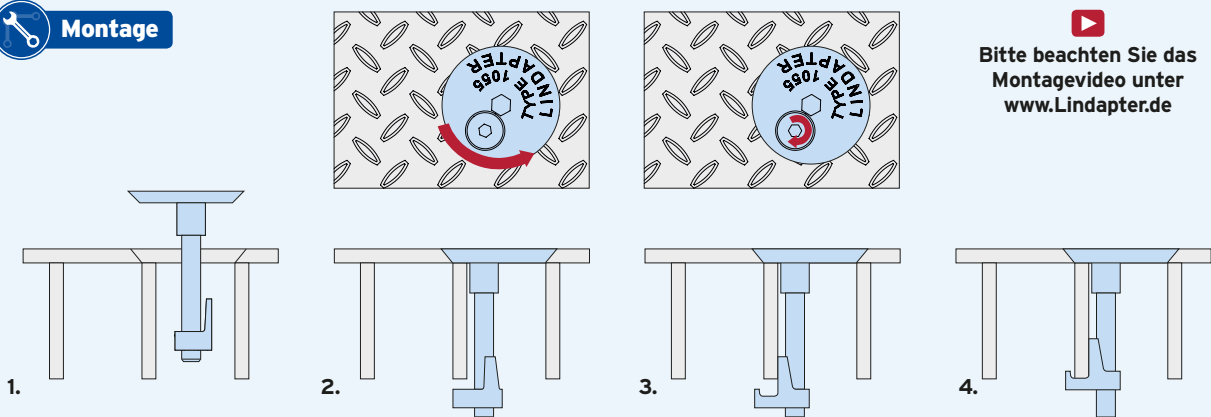


Material: Edelstahlguss, blank.



Artikelnummer	Schraube A4-70 Z	Plattendicke t mm	Klemmbereich C mm	Stabdicke W mm	Loch-Ø d mm	Senk-kopf-Ø D mm	Stellschraube	
							Anziehmoment Nm	Innensechskantschlüssel mm
FG1055	M8	min. 6	35 - 56	3 - 8	40	50	11	5

Montage



- 1) Vormontierten Typ 1055 in das Senkloch zwischen den Stegen einsetzen.
- 2) Dübel mit Innensechskantschlüssel 8 mm gegen den Uhrzeigersinn drehen, bis das untere Ende zum Steg zeigt.
- 3) Versenkte Stellschraube mit Innensechskantschlüssel 5 mm im Uhrzeigersinn drehen, bis der Riegel den Steg berührt.
- 4) Stellschraube auf 11 Nm anziehen. Dabei wandert der Riegel am Schraubengewinde hoch und aktiviert die Schraubensicherung.



Zur Bemessung nach Eurocode 3 (ETA-15/0538, DoP 015) gelten die charakteristischen Tragfähigkeiten, siehe www.Lindapter.com/german/uber-uns/CE