

## Type Z10

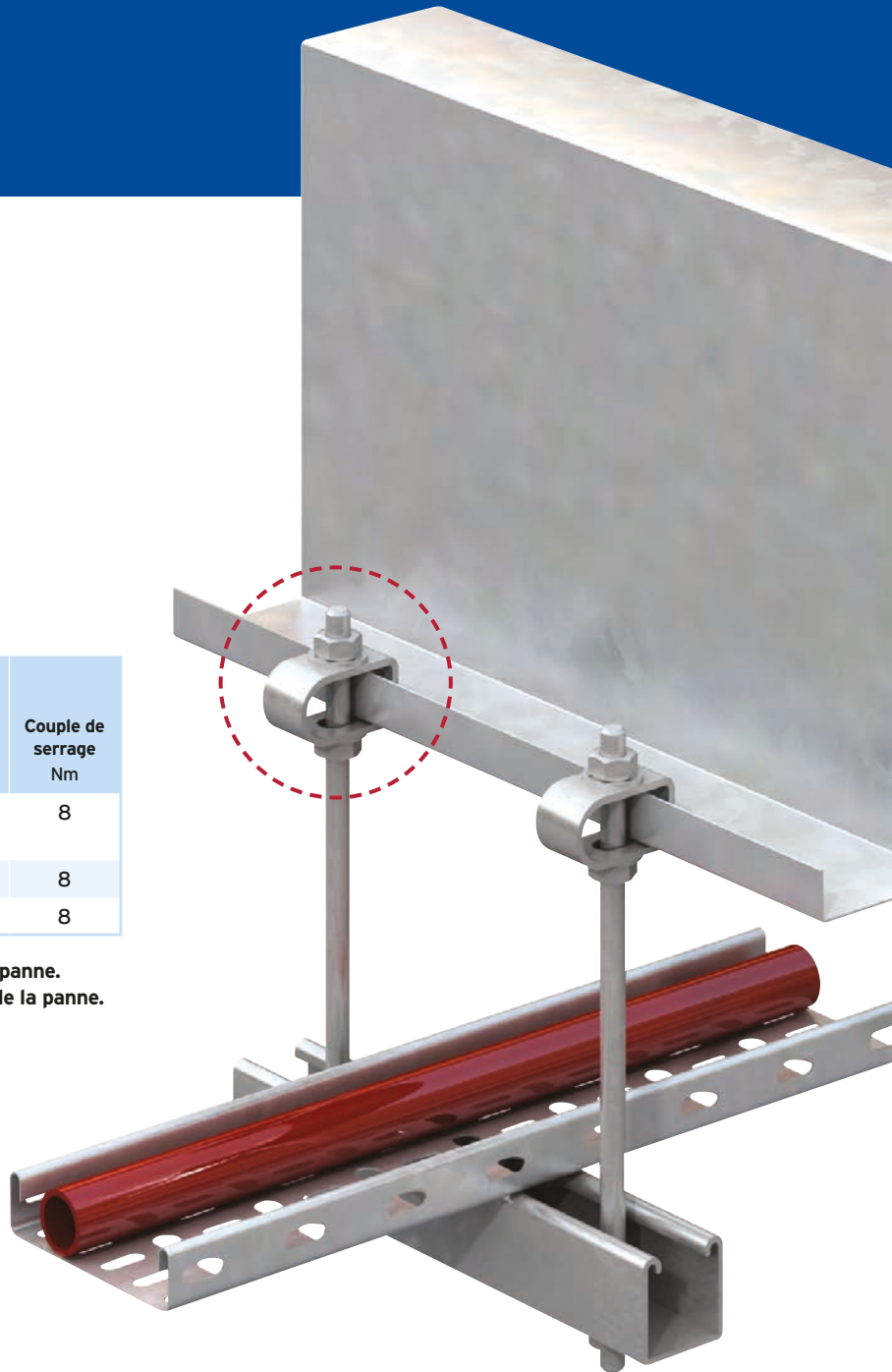
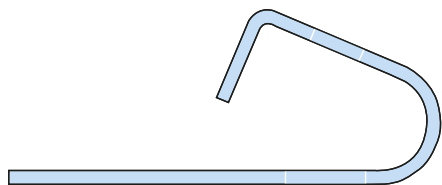
Clip de panne adapté à une vaste gamme de pannes. Peut s'utiliser avec le Type SW pour les pannes inclinées (voir page 55).



Matériau : Acier doux, zingué.

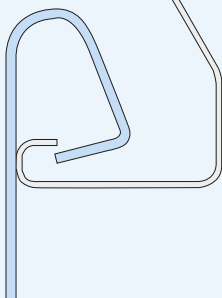
Code	Pannes	Tige	Charge utile (Coefficient de sécurité 3:1)	
			Traction kN	Couple de serrage Nm
Z10	Kingspan Multibeam 2 et 3	M10	0,2	8
Z10	Metsec	M10	0,1 - 0,2	8
Z10	Zeta	M10	0,15	8

➤ Les charges utiles sont fonction de la résistance de la panne.  
Veuillez vous référer à la documentation du fabricant de la panne.

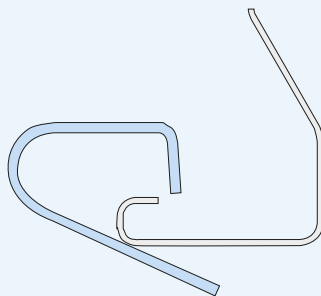


### Mode d'installation

1.



2.



3.

