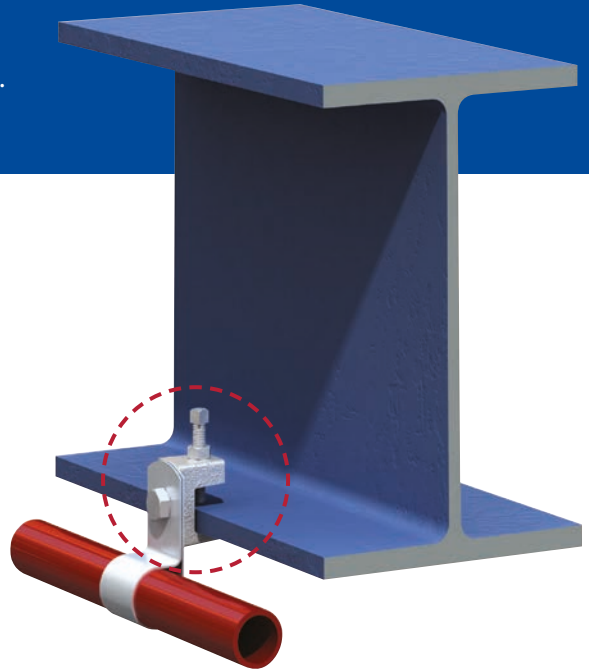
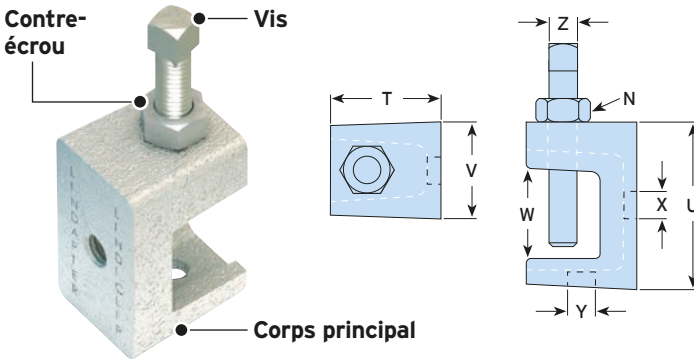


Type LC - LindiClip®

Un crapaud de fixation sur ailes parallèles ou inclinées, avec des trous taraudés pour recevoir une tige filetée ou des serre-câbles. Livré avec une vis de pression à bout cuvette.



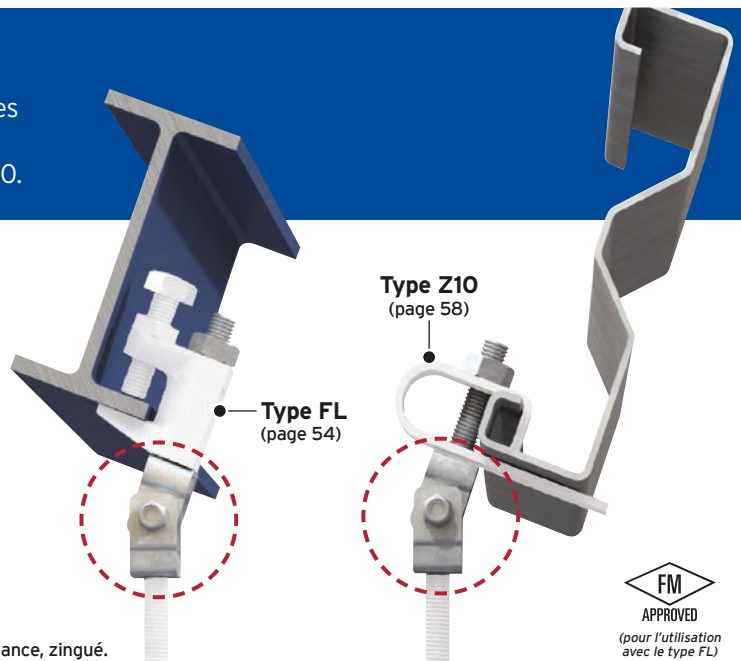
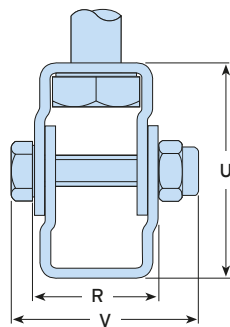
Matériau : Fonte malléable, zinguée.

Code produit	Tige filetée		Charge utile (Coefficient de sécurité 4:1)		Plage de serrage W mm	Vis Z	Couple de serrage		Dimensions		
	X	Y	Traction en position X kN	Traction en position Y kN			Vis Z Nm	Contre-écrou N Nm	T mm	U mm	Largeur V mm
LC06	M6	M6	0,18	0,59	3 - 20	M6	4	4	25	36	21
LC08	M8	M8	0,18	0,59	3 - 20	M6	4	4	25	36	21

► La procédure d'installation est la même que celle du Type FL (page 54).

Type SW

Une articulation pour les applications sur des poutres inclinées, avec une vis et un écrou M10 x 90 mm (classe 8.8). Peut être fourni avec les types FL ou Z10.



Matériau : Alliage d'acier à haute résistance, zingué.

Code produit	Tige	Charge utile (Coefficient de sécurité 4:1)		Inclinaison maximale	Rotation	Couple de serrage Nm	Dimensions		
		Traction kN					U mm	R mm	Largeur avec boulon V mm
SW10	M10	2,4		18°	360°	11	45	25	35