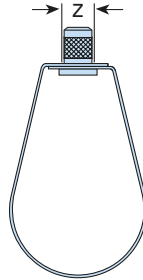


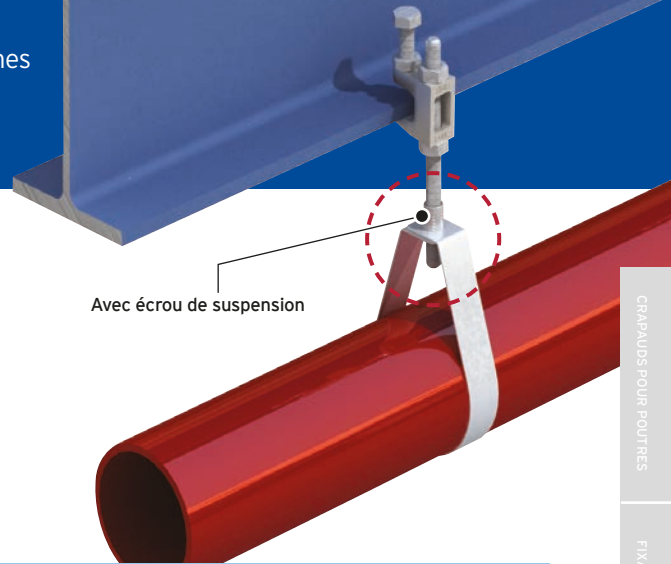
Type SH

Une suspension certifiée LPCB et FM pour utilisation sur les systèmes de sprinkler. Livré avec ou sans écrou de suspension. Peut s'utiliser avec tous les crapauds de fixation pour suspentes Lindapter.

Écrou de suspension



Avec écrou de suspension



Matériau : Bande pré-galvanisée.

SANS ÉCROU DE SUSPENSION			
Code	Diamètre de tuyau mm	Tige Z	Ø trou mm
SH025	25	M8 ou M10	11
SH032	32	M8 ou M10	11
SH040	40	M8 ou M10	11
SH050	50	M8 ou M10	11
SH065	65	M8 ou M10	11
SH080	80	M8 ou M10	11
SH100	100	M8 ou M10	11
SH125	125	M12	13
SH150	150	M12	13
SH200	200	M16	18

AVEC ÉCROU DE SUSPENSION			
Code	Diamètre de tuyau mm	Tige Z	Ø trou mm
SH025N	25	M8 ou M10	14
SH032N	32	M8 ou M10	14
SH040N	40	M8 ou M10	14
SH050N	50	M8 ou M10	14
SH065N	65	M8 ou M10	14
SH080N	80	M8 ou M10	14
SH100N	100	M8 ou M10	14
SH125N	125	M12	17
SH150N	150	M12	17
SH200N	200	M16	21,5

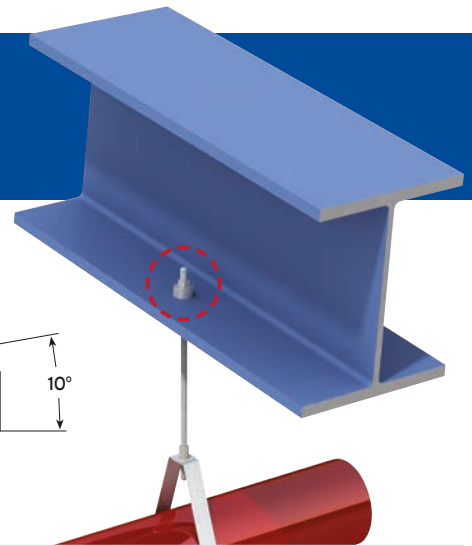
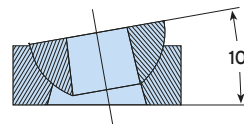
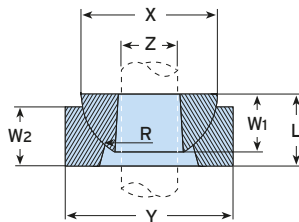
Type HW / HC

Pour suspension verticale sur une surface d'inclinaison maximum de 10° d'un côté ou de l'autre par rapport à la verticale.

Rondelle



Coupelle



Matériau : Fonte malléable, zinguée ou galvanisée à chaud.

Code produit		Tige Z	Rondelle hémisphérique		Coupelle hémisphérique		Rondelle et coupelle hémisphériques	
Rondelle hémisphérique <i>(peut s'utiliser sans coupelle)</i>	Coupelle hémisphérique		X	W1	Y	W2	R	L
			mm	mm	mm	mm	mm	mm
HW10	HC10	M10	25	12	32	12	13	14
HW12	HC12	M12	29	12	35	12	14	16
HW16	HC16	M16	34	16	41	16	17	19
HW20	HC20	M20	44	19	54	19	22	24