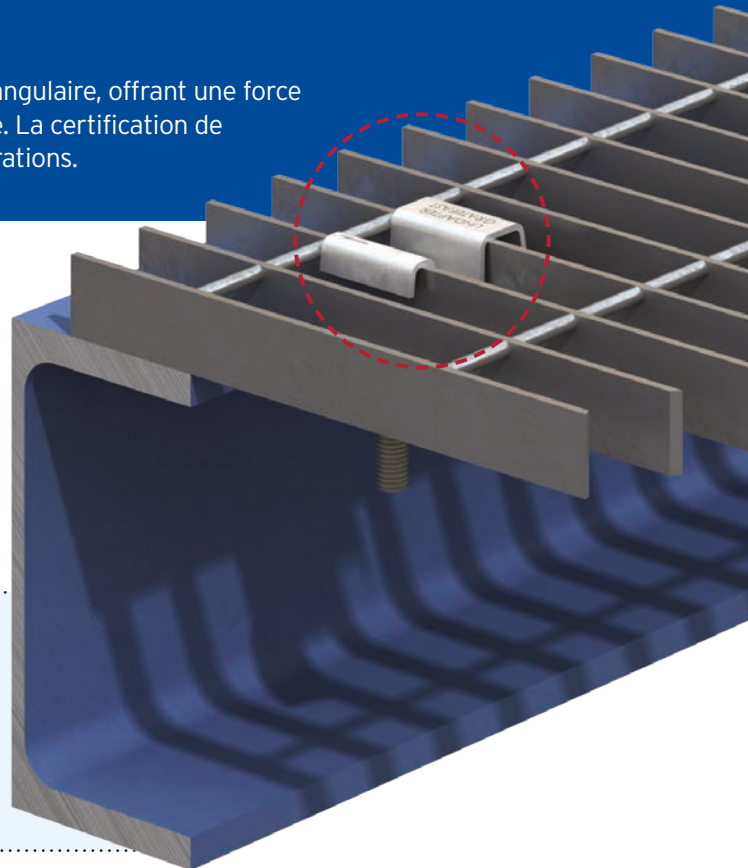
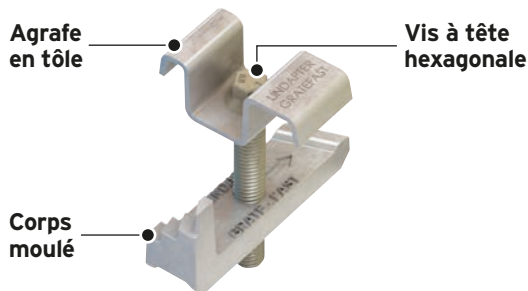


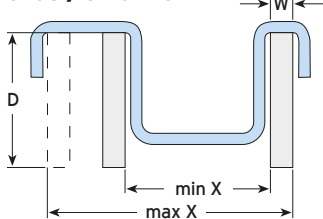
Type GF - Grate-Fast®

Une fixation de plancher haute résistance pour caillebotis rectangulaire, offrant une force de serrage supérieure grâce au corps moulé en fonte malléable. La certification de type Lloyds' Register couvre la résistance aux chocs et aux vibrations.

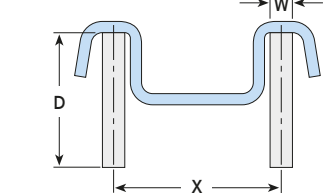


- **GF08** avec agrafes en tôle en acier inoxydable, corps à revêtement Sheraplex et vis à tête six pans creux pour caillebotis en plastique armé de fibres de verre.
- **GF10HDG** est galvanisé à chaud pour une meilleure résistance à la corrosion.
- Galvanisé à chaud, le **GF210HDG** est à utiliser uniquement avec les caillebotis dont la distance entre barres est de 30 mm.

GF08 / GF10HDG



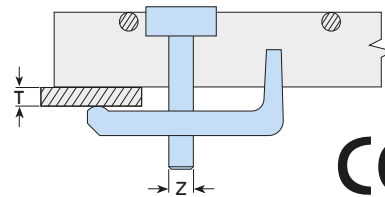
GF210HDG



Matériau :

Agrafe en tôle : Acier inoxydable nuance 304 (*GF08 uniquement*). Acier doux, galvanisé à chaud (*GF10HDG et GF210HDG uniquement*).

Corps : Fonte malléable, Sheraplex (*GF08 uniquement*). Fonte malléable, galvanisée à chaud (*GF10HDG et GF210HDG uniquement*).



Code produit	Boulon 8.8 Z	Aile T mm	Épaisseur des barres du caillebotis D mm	Largeur des barres du caillebotis W mm	Distance entre barres X mm	Couple de serrage Nm	Entre plats mm
GF08 ¹⁾	M8	3 - 19	22 - 38	5 - 10	19 - 48	5	6
GF10HDG ²⁾	M10	3 - 19	20 - 50	3 - 7	25 - 45	11	10
GF210HDG ²⁾	M10	3 - 19	19 - 40	3 - 6,5	30	11	10

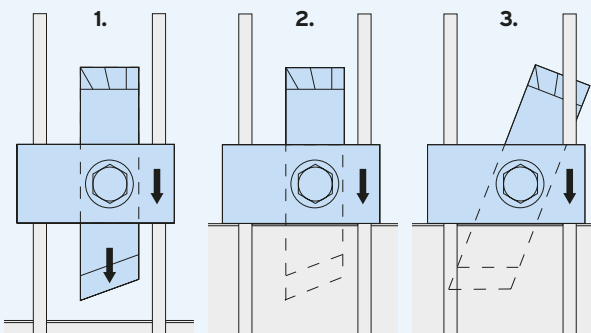
1) Livré avec vis à tête six pans creux.
2) Livré avec vis à tête hexagonale.



Mode d'installation

- 1) Positionner le Grate-Fast pré-assemblé avec le corps entre les barres du caillebotis, et la partie avant tournée vers la charpente métallique. Les flèches sur l'agrafe en tôle doivent aussi être dirigées vers la charpente métallique support, et l'agrafe doit reposer sur les barres.
- 2) Faire glisser Grate-Fast vers la charpente métallique jusqu'à ce que le nez se place sous l'aile de la poutre. Si nécessaire, régler le corps / la vis en fonction de l'épaisseur d'aile / épaisseur du caillebotis.
- 3) Serrer la vis. Le corps du Grate-Fast tourne automatiquement jusqu'à ce qu'il se verrouille sous la barre support, le nez étant sous l'aile. Serrer au couple spécifié.

▶ Visionnez la vidéo d'installation sur www.Lindapter.fr



Pour les résistances types de conception d'un assemblage selon l'Eurocode 3 (ETA-15/0538, DoP 014), suivez le lien www.Lindapter.com/french/Info/CE