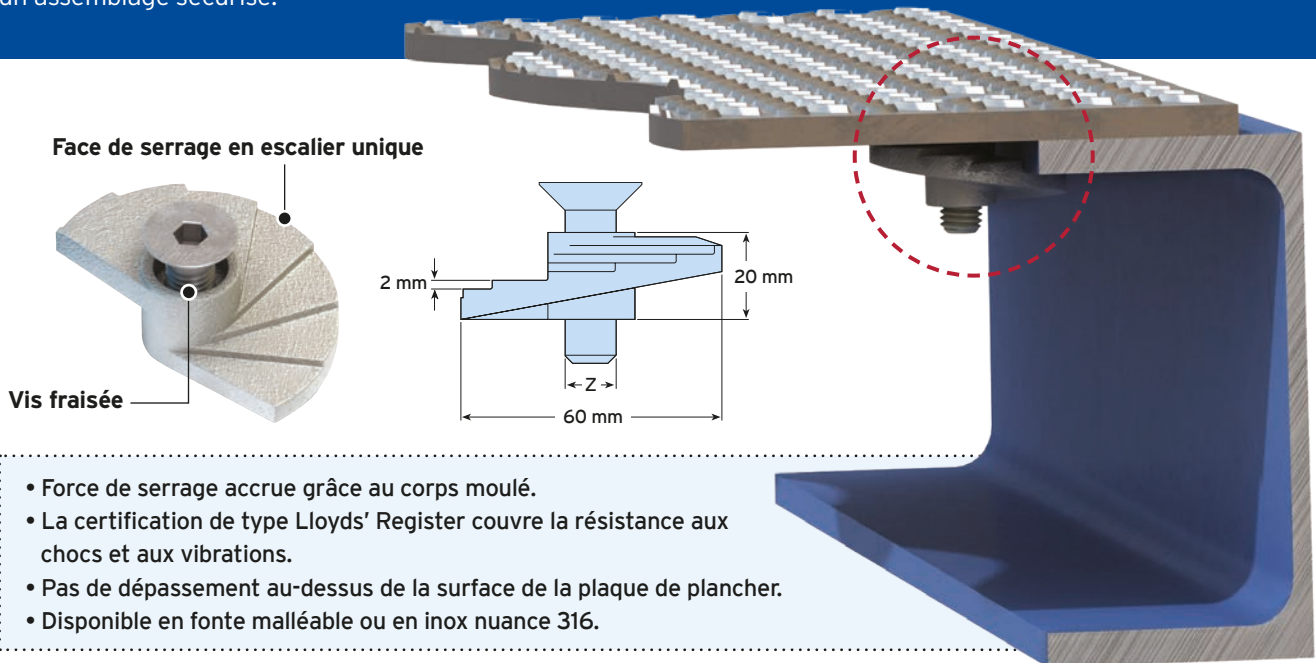
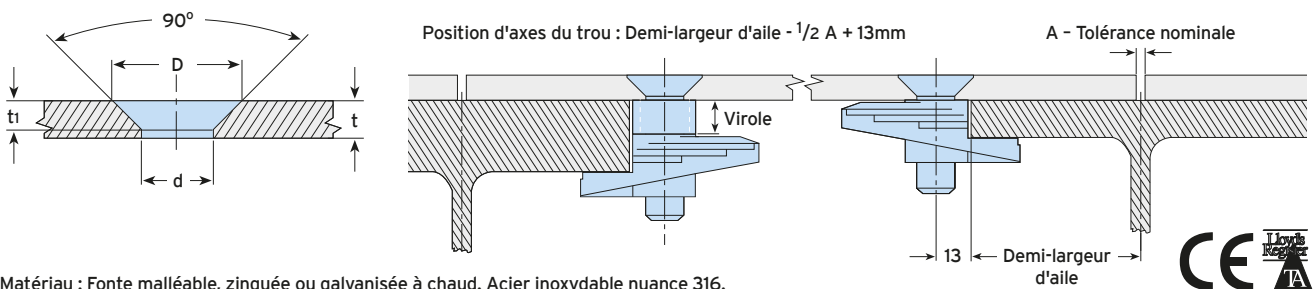


Type FF - FloorFast®

Une fixation innovante permettant de fixer les plaques de tôle striée à la charpente métallique support. La face de serrage en escalier se bloque sous la charpente métallique pour obtenir un assemblage sécurisé.



- Force de serrage accrue grâce au corps moulé.
- La certification de type Lloyds' Register couvre la résistance aux chocs et aux vibrations.
- Pas de dépassement au-dessus de la surface de la plaque de plancher.
- Disponible en fonte malléable ou en inox nuance 316.



Matériau : Fonte malléable, zinguée ou galvanisée à chaud. Acier inoxydable nuance 316.

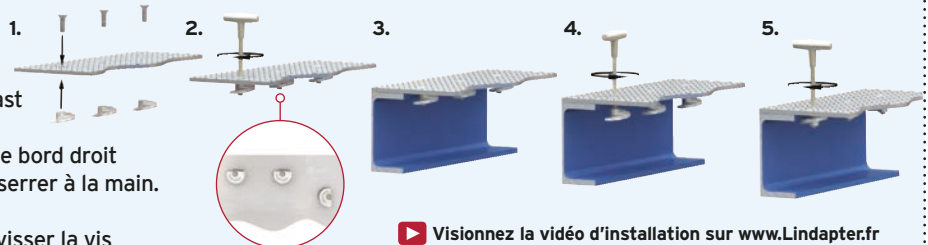
Code	Boulon min 4.6 ¹⁾	Épaisseur plaque	Standard	Épaisseur d'aile			Dimensions						
				Avec virole ²⁾			Ø trou	Ø fraisage pour boulon		Profondeur fraisée du boulon		Couple de serrage	Clé hexagonale
	Z	t mm	- mm	10 mm	20 mm	30 mm	d mm	BZP D mm	HDG D mm	BZP t _i mm	HDG t _i mm	Nm	mm
FF08	M8	4,5 - 12	3 - 15	13 - 25	23 - 35	33 - 45	9	17	-	4	-	11	5
FF10	M10	5 - 12	3 - 15	13 - 25	23 - 35	33 - 45	11	21	19	5	4	22	6
FF12	M12	6 - 12	3 - 15	13 - 25	23 - 35	33 - 45	13,5	25	23	5,8	4,8	22	8

1) Des versions M10 et M12 galvanisées à chaud sont fournies avec une vis à tête fraisée fendue.

2) Pour commander le FloorFast avec une virole, ajouter simplement la taille de la virole au code produit.

Mode d'installation

- 1) Assembler le boulon et le FloorFast à travers la tôle striée.
- 2) Aligner les pièces moulées avec le bord droit parallèle au bord de la platine et serrer à la main.
- 3) Poser le plancher en place.
- 4) À l'aide d'une clé hexagonale, dévisser la vis fraisée d'un tour complet.
- 5) Serrer la vis fraisée au couple spécifié.



▶ Visionnez la vidéo d'installation sur www.Lindapter.fr

Démontage : À l'aide d'une clé hexagonale, faire tourner le FloorFast d'un tour complet dans le sens antihoraire pour libérer le raccord de l'aile.



Pour les résistances types de conception d'un assemblage selon l'Eurocode 3 (ETA-15/0538 DoP 013), suivez le lien www.Lindapter.com/french/Info/CE