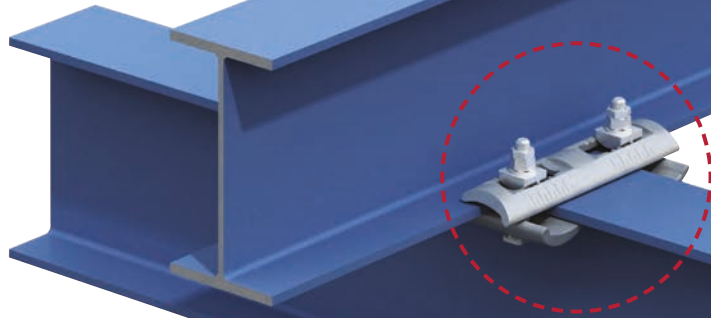
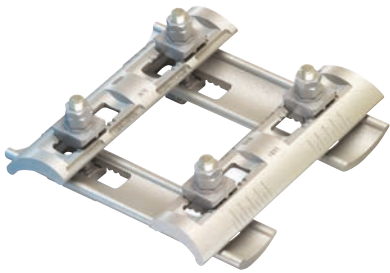
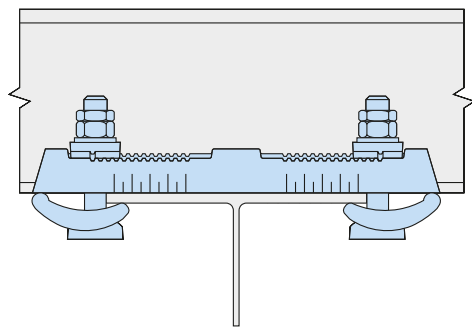
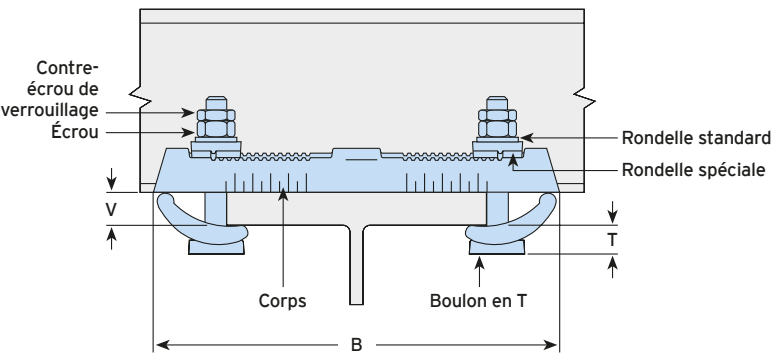


# Type FC - Flush Clamp

Un système d'assemblage complet et réglable s'adaptant à toute une gamme de poutres. Cet assemblage préconfiguré ne nécessite aucune platine de positionnement, il est prêt à assembler dès le déballage.



- Dispositif tout-en-un pour l'assemblage de profilés métalliques.
- Réglable en fonction de la largeur de la poutre et de l'épaisseur de l'aile.
- Facile et rapide à installer.
- Pour les ailes parallèles et des inclinaisons inférieures ou égales à 10°.



Matériau : Acier forgé, zingué plus JS500.

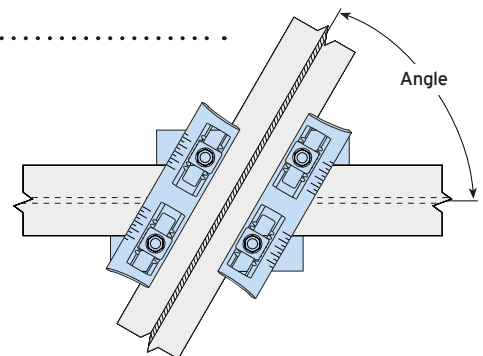
Code produit	Boulon en T 8.8	Charges utiles (Coefficient de sécurité 5:1)		Couple de serrage* Nm	Plage de serrage		Dimensions	
		Traction / 4 boulons kN	Glissement / 4 boulons kN		Épaisseur d'aile V mm	Largeur d'aile <sup>1)</sup> mm	T mm	B mm
<b>FC16</b>	M16	30,0	7,5	147	5 - 19	75 - 180	22 - 27	304

1) En fonction de l'angle de l'assemblage des poutres (voir tableau ci-dessous).

\* Les valeurs de couple de serrage sont basées sur des boulons / vis non lubrifiés et sans revêtement lubrifiant (tel que fournis). Pour de plus amples informations sur les fixations lubrifiées, voir page 62.

## Angles minimum possibles pour l'assemblage

		Poutre supérieure				
		76,2 mm	101,6 mm	127,0 mm	152,4 mm	177,8 mm
Poutre inférieure	Largeur d'aile	76,2 mm	101,6 mm	127,0 mm	152,4 mm	177,8 mm
	76,2 mm	45°	50°	55°	65°	75°
	101,6 mm	50°	50°	55°	65°	75°
	127,0 mm	55°	55°	55°	65°	75°
	152,4 mm	65°	65°	65°	65°	75°
177,8 mm	75°	75°	75°	75°	80°	



**CE** Pour les résistances types de conception d'un assemblage selon l'Eurocode 3 (ETA-15/0857, DoP 012), suivez le lien [www.Lindapter.com/french/Info/CE](http://www.Lindapter.com/french/Info/CE)