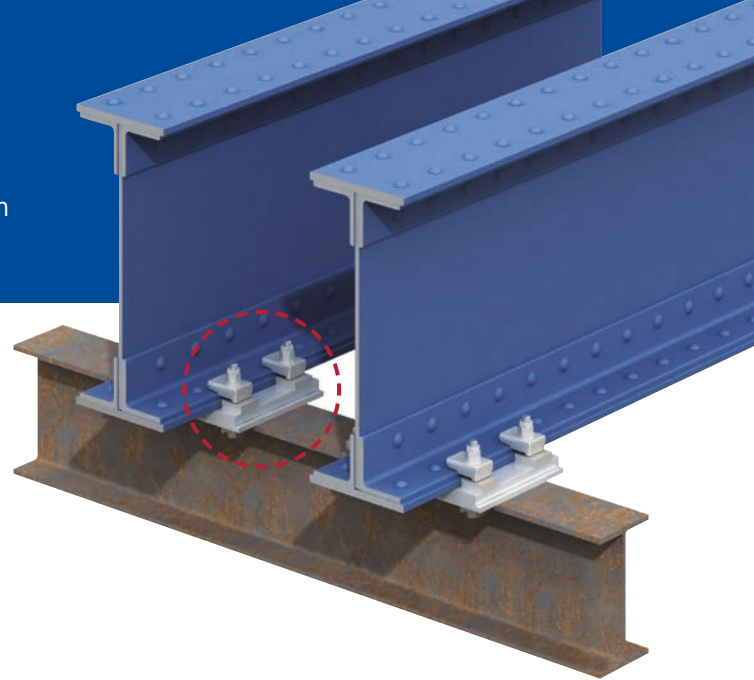
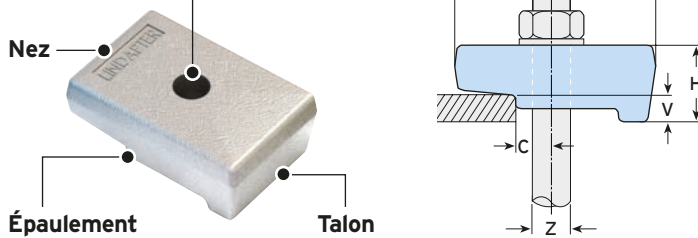


Type RC

Position sur mesure des axes des perçages réalisés par Lindapter pour s'adapter à l'application. Pour les ailes de 10 mm d'épaisseur ou plus, soit parallèles, soit inclinées jusqu'à 5°.

Axe du perçage adapté à l'application



Matériau : Acier forgé, protection anti-corrosion si nécessaire.

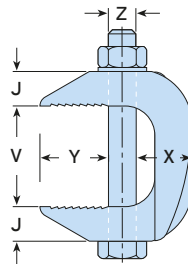
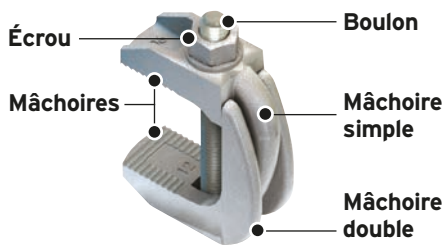
Code produit	Boulon 8.8 Z	Charges utiles Traction / 1 boulon (Coefficient de sécurité 5:1) kN	Couple de serrage* Nm	Longueur du talon V mm	Dimensions			
					C mm	L mm	H mm	Largeur mm
RCS12	M12	2,6	69	10	6,5 - 26,5	76	29	50
RCS16	M16	4,0	147	10	9 - 24	76	29	50
RCS20	M20	9,6	285	10	11 - 22	76	29	50
RCS24	M24	12,3	491	10	13 - 20	76	29	50

* Les valeurs du couple de serrage sont basées sur des boulons / vis non lubrifiés et sans revêtement lubrifiant. Pour de plus amples informations sur les fixations lubrifiées, voir page 62.

➔ Contactez Lindapter pour vérifier que le composant est adapté à l'application.

Type F9

Un crapaud de fixation sur aile pour assembler tous les types de profilés métalliques parallèles dont les ailes sont de même largeur. Peut être utilisé avec des boulons ou avec une tige filetée.



Matériau : Fonte malléable, zinguée ou galvanisée à chaud.

Code produit		Boulon 8.8 Z	Charges utiles Traction / 1 boulon (Coefficient de sécurité 5:1) kN	Couple de serrage* Nm	Plage de serrage V mm	Dimensions			Largeur mm
avec boulon	sans boulon					Y mm	J mm	X mm	
F910NC	F910NB	M10	2,0	20	19 - 42	25	13	19	24
F912NC	F912NB	M12	2,8	39	26 - 60	35	17	24	30
F916NC	F916NB	M16	5,6	93	29 - 69	43	21	28	35
F920NC	F920NB	M20	8,4	177	32 - 82	51	25	35	44
F924NCHDG ¹⁾	F924NBHDG ¹⁾	M24	14,0	235	45 - 95	76	38	55	63

¹⁾ Disponible galvanisé à chaud uniquement.

* Les valeurs du couple de serrage sont basées sur des boulons / vis non lubrifiés et sans revêtement lubrifiant. Pour de plus amples informations sur les fixations lubrifiées, voir page 62.

➔ Ne convient pas pour les ailes fortement inclinées.

CE Pour les résistances types de conception d'un assemblage selon l'Eurocode 3 (ETA-15/0857, DoP 010), suivez le lien www.Lindapter.com/french/Info/CE