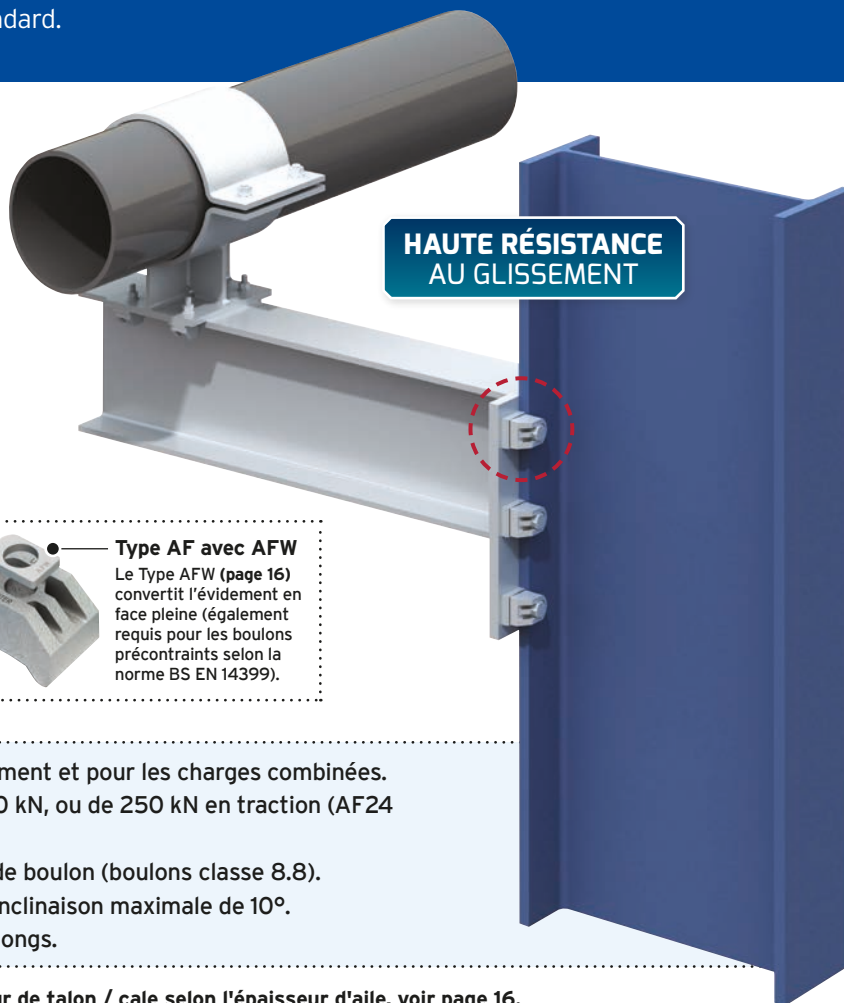
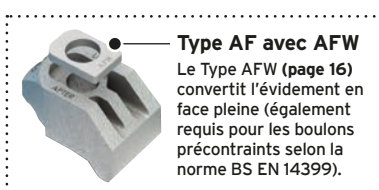
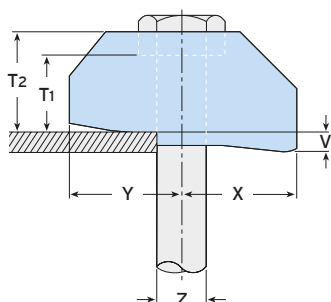
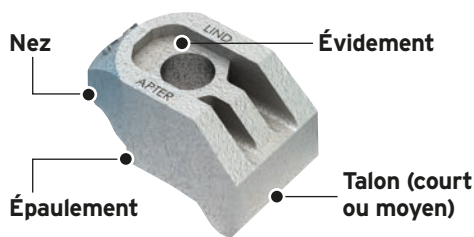


## Type AF

Un crapaud à toute épreuve offrant les capacités de charge les plus élevées de tous les crapauds Lindapter à haute résistance au glissement. Galvanisé à chaud en standard.



- Haute résistance à la traction, au glissement et pour les charges combinées.
- Résistance statique au glissement de 70 kN, ou de 250 kN en traction (AF24 avec 4 boulons classe 10.9).
- L'évidement maintient en place la tête de boulon (boulons classe 8.8).
- Convient pour des ailes parallèles ou d'inclinaison maximale de 10°.
- Le talon repose en travers des trous oblongs.

➤ Choisissez la bonne combinaison de longueur de talon / cale selon l'épaisseur d'aile, voir page 16. Pour de plus amples détails sur la platine de positionnement / d'extrémité, voir page 17.

➤ Lindapter recommande l'utilisation de rondelles DTI selon l'EN14399-9 avec le Type AF. Pour plus d'information reportez vous à la page 62.

Matériau : Fonte GS, galvanisée à chaud.



Code produit	Boulon		Charges utiles				Couple de serrage*	Longueur du talon V		Dimensions				Largeur mm
	Taille Z	Classe	Traction / 1 boulon (Coefficient de sécurité 5:1) kN	Glissement <sup>1)</sup> / 2 boulons (Coefficient de sécurité 2:1)		Y		X	T1	T2				
				Acier peint <sup>2)</sup> kN	Acier galvanisé kN						Type AF mm	Type AF avec AFW mm		
AF12	M12	8.8	8,5	3,4	3,9	90	5	12,5	27	27	17	22	39	
AF16	M16	8.8	16,0	8,0	10,0	240	8	15	35	37	22	27	49	
AF20	M20	8.8	26,3	13,0	16,0	470	10	18	40	39	25	31	56	
AF24	M24	8.8	40,0	24,0	30,0	800	15	30	48	60	32	42	82	
AF12	M12	10.9	10,0	4,0	5,2	130	5	12,5	27	27	17	22	39	
AF16	M16	10.9	19,5	11,0	12,0	300	8	15	35	37	22	27	49	
AF20	M20	10.9	30,0	20,0	25,0	647	10	18	40	39	25	31	56	
AF24	M24	10.9	62,5 <sup>3)</sup>	28,0	35,0	1000	15	30	48	60	32	42	82	

1) Les valeurs des résistances au glissement sont basées sur le Type AF et des platines de positionnement galvanisées à chaud, et sont calculées pour résister au glissement (mouvement supérieur à 0,1 mm).

2) Charpente métallique grenillée et peinte.

3) Coefficient de sécurité 3,2:1.

\* Les valeurs du couple de serrage sont basées sur des boulons / vis non lubrifiés et sans revêtement lubrifiant. Pour de plus amples informations sur les fixations lubrifiées, voir page 62.

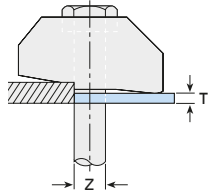
CE Pour les résistances types de conception d'un assemblage selon l'Eurocode 3 (ETA-15/0537, DoP 004), suivez le lien [www.Lindapter.com/french/Info/CE](http://www.Lindapter.com/french/Info/CE)

# Cales pour Types AF et AAF

Des cales permettent d'augmenter la plage de serrage selon les différentes épaisseurs d'aile. Le Type AF est disponible avec deux longueurs de talon (court et moyen), en utilisant la bonne combinaison de cales. Voir le tableau en bas de page.

## Cales

### Type AFCW



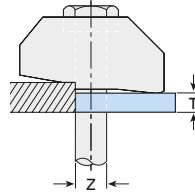
Acier doux, galvanisé à chaud.

Code produit	Diamètre de boulon Z	Dimension T (mm)
AF12CW*	M12	2
AF16CW*	M16	2
AF20CW	M20	2

\* Également compatible avec le crapaud Type AAF.

Note : L'AFCW a une légère courbure le long de son axe qui s'aplatit au cours de l'installation.

### Type AFP1 / AFP2 / AAFP3



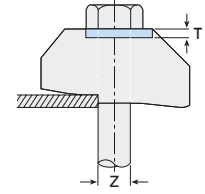
Acier doux, galvanisé à chaud.

Code produit	Diamètre de boulon Z	Dimension T (mm)
AF12P1*	M12	5
AF16P1*	M16	5
AF20P1	M20	5
AF24P1	M24	5
AF12P2*	M12	10
AF16P2*	M16	10
AF20P2	M20	10
AF24P2	M24	10
AAFP20P3*	M20	20

\* Également compatible avec le crapaud Type AAF.

## Également disponible

### Type AFW



Fonte GS, acier doux, galvanisée à chaud.

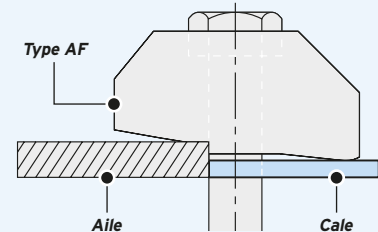
Code produit	Diamètre de boulon Z	Dimension T (mm)
AFW12	M12	5
AFW16	M16	5
AFW20	M20	6
AFW24	M24	10

Note : Le Type AFW comble l'évidement du Type AF pour le convertir en crapaud à face pleine, ce qui permet la rotation de la tête de boulon ou de l'écrou. Le Type AFW est également prescrit en cas d'utilisation de boulons précontraints (norme BS EN 14399), du fait de leur plus grande tête hexagonale.

## Combinaisons longueur talon / cale

Choisissez la bonne configuration Type AF pour votre application dans le tableau ci-dessous. Veuillez noter que ces calculs correspondent à des ailes parallèles ou pour des ailes avec des inclinaisons inférieures ou égales à 10°. Par exemple, pour un crapaud M20 Type AF sur une aile de 40 mm, il faut 1 Type AF à talon moyen (m), 1 Type AFCW et 2 Types AFP2.

➔ Pour des ailes plus épaisses, contactez Lindapter.



Épaisseur d'aile mm	M12				M16				M20				M24			
	AF	AFCW	AFP1	AFP2	AF	AFCW	AFP1	AFP2	AF	AFCW	AFP1	AFP2	AF	AFP1	AFP2	
5	s	-	-	-	-	-	-	-	-	-	-	-	-	-	-	
6	s	-	-	-	-	-	-	-	-	-	-	-	-	-	-	
7	s	1	-	-	s	-	-	-	-	-	-	-	-	-	-	
8	s	1	-	-	s	-	-	-	-	-	-	-	-	-	-	
9	s	2	-	-	s	-	-	-	s	-	-	-	-	-	-	
10	s	-	1	-	s	1	-	-	s	-	-	-	-	-	-	
11	s	3	-	-	s	1	-	-	s	-	-	-	-	-	-	
12	s	1	1	-	s	2	-	-	s	1	-	-	s	-	-	
13	m	-	-	-	s	-	1	-	s	1	-	-	s	-	-	
14	m	1	-	-	s	3	-	-	s	2	-	-	s	-	-	
15	s	-	-	1	m	-	-	-	s	-	1	-	s	-	-	
16	m	2	-	-	m	-	-	-	s	3	-	-	s	-	-	
17	m	-	1	-	m	1	-	-	m	-	-	-	s	-	-	
18	m	-	1	-	s	-	-	1	m	-	-	-	s	1	-	
19	m	1	1	-	m	-	1	-	m	-	-	-	s	1	-	
20	s	-	1	1	m	-	1	-	m	1	-	-	s	1	-	
21	m	2	1	-	m	-	1	-	m	1	-	-	s	1	-	
22	m	2	1	-	m	1	1	-	m	2	-	-	s	1	-	
23	m	-	-	1	m	-	1	1	m	-	1	-	s	-	1	
24	m	1	-	1	m	-	-	1	m	1	1	-	s	-	1	
25	s	-	-	2	m	-	-	1	m	1	1	-	s	-	1	
26	m	2	-	1	m	-	-	1	s	1	1	1	s	-	1	
27	m	2	-	1	m	1	-	1	s	1	1	1	m	-	-	
28	m	-	-	1	1	s	-	-	2	m	-	-	1	m	-	
29	m	1	1	1	1	m	-	1	1	m	-	-	1	m	-	
30	s	-	1	2	m	-	1	1	1	m	1	-	1	m	-	
31	s	-	1	2	m	-	1	1	1	m	1	-	1	m	-	
32	m	-	-	2	m	1	1	1	1	m	-	1	1	m	1	
33	m	-	-	2	m	1	1	1	1	m	-	1	1	m	1	
34	m	1	-	2	m	-	-	2	m	-	1	1	1	m	1	
35	s	-	-	3	m	-	-	2	s	-	1	2	m	1	-	
36	s	-	-	3	m	-	-	2	m	1	1	1	1	m	1	
37	m	-	1	2	m	1	-	2	m	-	-	2	m	1	-	
38	m	-	1	2	s	-	-	3	m	-	-	2	m	-	1	
39	m	1	1	2	m	-	1	2	m	-	-	2	m	-	1	
40	s	-	1	3	m	-	1	2	m	1	-	2	m	-	1	
41	s	-	1	3	m	-	1	2	m	1	-	2	m	-	1	
42	m	-	-	3	m	1	1	2	m	-	1	2	m	-	1	
43	s	-	-	3	s	-	1	3	m	-	1	2	m	1	1	
44	m	1	-	3	m	-	-	3	m	-	1	2	m	1	1	
45	s	-	-	4	m	-	-	3	m	1	1	2	m	1	1	
46	s	-	-	4	m	-	-	3	m	1	1	2	m	1	1	
47	m	-	1	3	m	1	-	3	m	-	-	3	m	1	1	
48	m	-	1	3	s	-	-	4	m	-	-	3	m	-	2	
49	s	-	1	4	m	-	1	3	m	-	1	3	m	-	2	
50	s	-	1	4	m	-	1	3	m	1	-	3	m	-	2	

AF = Type AF AFCW = Type AFCW AFP1 = Type AFP1 AFP2 = Type AFP2 s = Type AF court m = Type AF moyen

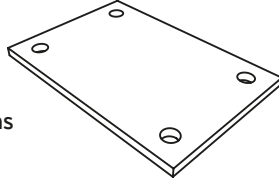
## Dimensions des platines pour Types AF, AAF et CF

Ces platines assurent le positionnement correct des crapauds et des boulons par rapport à la structure support. Si vous avez besoin d'aide pour choisir une platine adaptée, veuillez contacter Lindapter.

### Platine de positionnement

#### Qu'est-ce que c'est ?

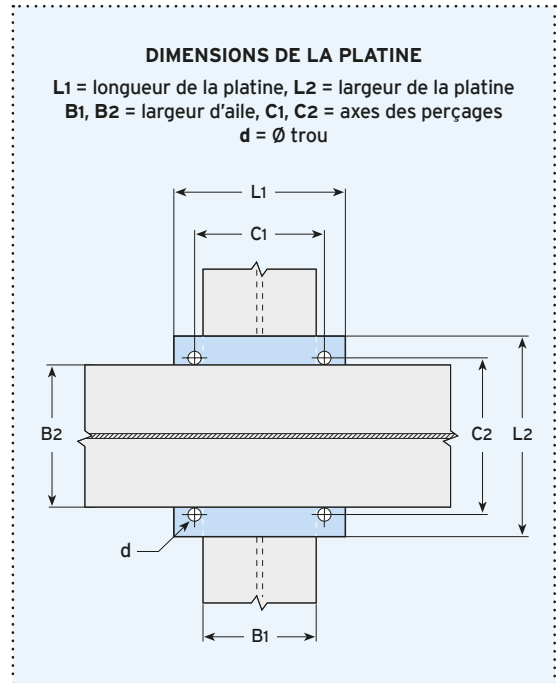
Les platines de positionnement sont de simples pièces fabriquées conçues pour s'intercaler entre les deux profilés à assembler afin de s'assurer que les boulons sont centrés correctement à la pose.



Matériau : Acier doux structurel, nuance S355 JR, JO ou J2. (Nuance d'acier à spécifier par l'ingénieur qualifié. Pour les autres nuances, contactez Lindapter.)

Diamètre de boulon	Ø trou	Épaisseur de la platine		Axes des perçages	Longueur / Largeur	Axes des perçages	Longueur / Largeur
		d mm	8.8 mm				
M12	14	10	12	B <sub>1</sub> + 14	B <sub>1</sub> + 90	B <sub>2</sub> + 14	B <sub>2</sub> + 90
M16	18	15	15	B <sub>1</sub> + 18	B <sub>1</sub> + 110	B <sub>2</sub> + 18	B <sub>2</sub> + 110
M20	22	20	20	B <sub>1</sub> + 22	B <sub>1</sub> + 150*	B <sub>2</sub> + 22	B <sub>2</sub> + 150*
M24	26	25	25	B <sub>1</sub> + 26	B <sub>1</sub> + 180	B <sub>2</sub> + 26	B <sub>2</sub> + 180

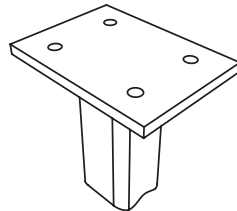
\* Pour le Type AF taille M20, la longueur / largeur de la platine peut être réduite, le cas échéant, à 130 mm.



### Platine d'extrémité

#### Qu'est-ce que c'est ?

Les platines d'extrémité sont de simples pièces fabriquées qui sont présoudées aux structures de soutien, aux consoles ou aux profilés, pour permettre l'assemblage à la structure support au moyen de crapauds standard Lindapter.

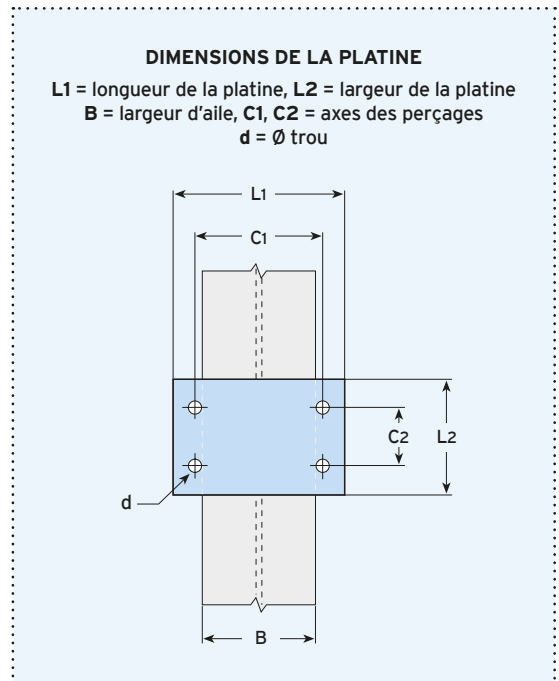


Matériau : Acier doux structurel, nuance S355 JR, JO ou J2. (Nuance d'acier à spécifier par l'ingénieur qualifié. Pour les autres nuances, contactez Lindapter.)

Diamètre de boulon	Ø trou	Épaisseur de la platine <sup>1)</sup>		Axes des perçages	Longueur	Axes des perçages	Largeur
		d mm	8.8 mm				
M12	14	15	20	B + 14	B + 90	80	C <sub>2</sub> + 80
M16	18	20	25	B + 18	B + 110	100	C <sub>2</sub> + 100
M20	22	25	25	B + 22	B + 150*	180	C <sub>2</sub> + 180
M24	26	30	30	B + 26	B + 180	200	C <sub>2</sub> + 200

\* Pour le Type AF taille M20, la longueur de la platine peut être réduite, le cas échéant, à 130 mm.

1) Selon le type d'assemblage et l'emploi de la platine d'extrémité associée, il peut être nécessaire d'augmenter l'épaisseur pour respecter les codes de conception en vigueur au niveau local.



➤ Pour calculer l'épaisseur du boulon, prendre la distance totale traversée par le boulon, à laquelle on ajoute la moitié du diamètre du boulon. Arrondir à la longueur de boulon disponible la plus proche par excès. Voir un exemple page 6.