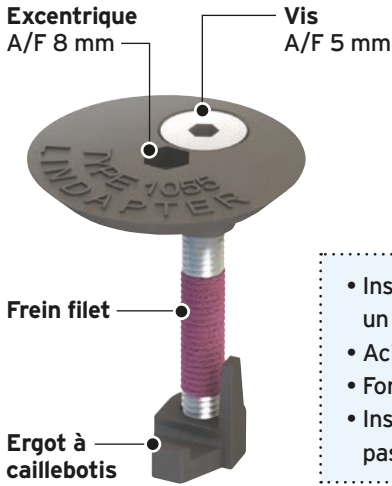
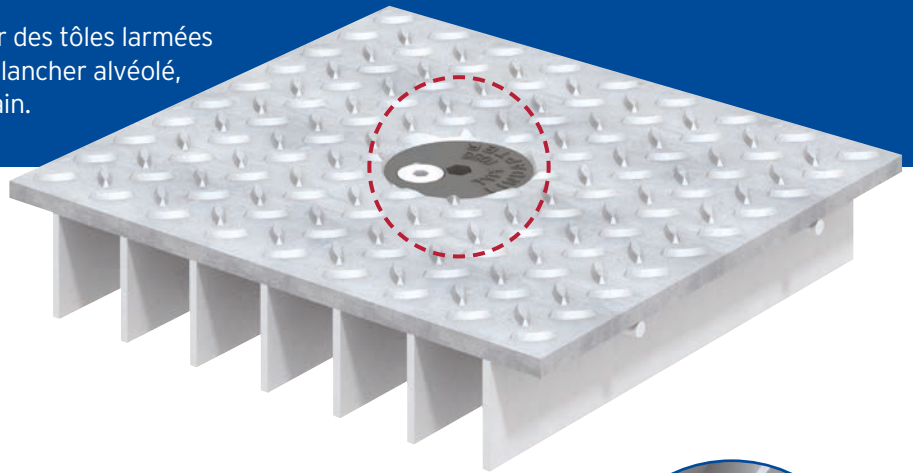
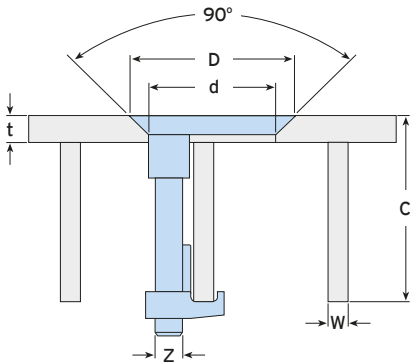
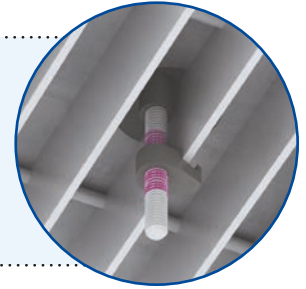


Type 1055

Cette solution originale permet de fixer des tôles larmées à un plancher grillagé ouvert ou à un plancher alvéolé, en utilisant simplement des outils à main.



- Installation rapide se faisant par le dessus, sans nécessiter un échafaudage coûteux.
- Acier inoxydable haute résistance à la corrosion
- Force de serrage accrue grâce aux pièces moulées de qualité.
- Installation rétrofit sécurisée sans soudage, ne nécessitant pas de permis feu.

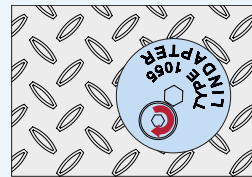
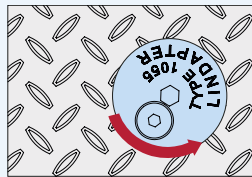


Matériau : Acier inoxydable moulé, brut.

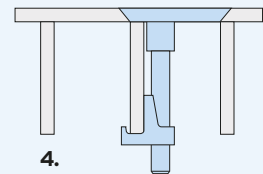
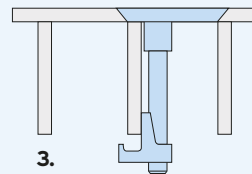
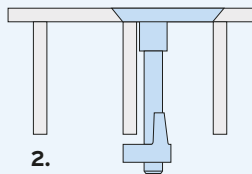
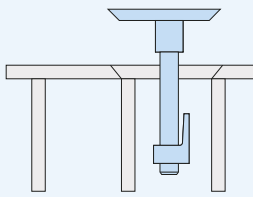
Code produit	Boulon A4-70 Z	Épaisseur plaque t mm	Plage de serrage C mm	Largeur des barres du caillebotis W mm	Ø trou d mm	Ø Fraisage D mm	Vis	
							Couple de serrage Nm	Clé hexag. mm
FG1055	M8	min 6	35 - 56	3 - 8	40	50	11	5



Mode d'installation



Visionnez la vidéo d'installation sur www.Lindapter.fr



- 1) Introduire le crapaud Type 1055 préassemblé dans le trou fraisé entre les barres du caillebotis.
- 2) À l'aide d'une clé hexagonale 8 mm, faire tourner l'excentrique dans le sens antihoraire jusqu'à ce que sa partie inférieure vienne se loger contre la barre du caillebotis.
- 3) À l'aide d'une clé hexagonale 5 mm, faire tourner la vis fraisée dans le sens horaire, jusqu'à ce que l'ergot à caillebotis soit en contact avec la barre du caillebotis.
- 4) Serrer la vis au couple de 11 Nm ; l'ergot à caillebotis remontera sur la vis et s'enclenchera sur le frein filet.



Pour les résistances types de conception d'un assemblage selon l'Eurocode 3 (ETA-15/0538 DoP 015), suivez le lien www.Lindapter.com/french/Info/CE