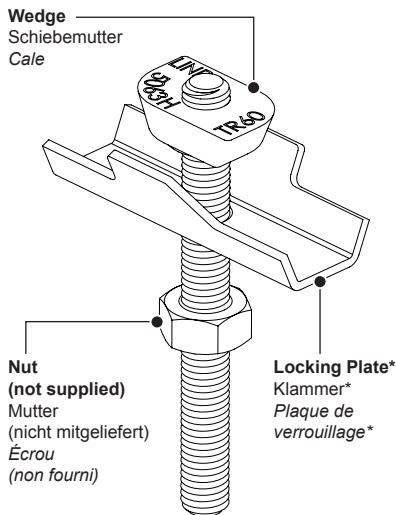
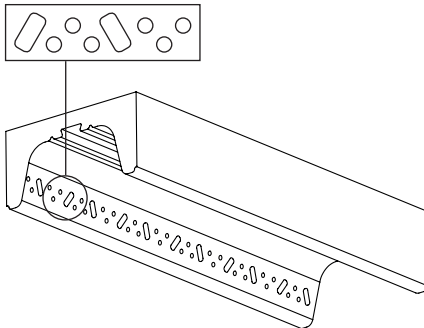


CORRECT INSTALLATION / RICHTIGE MONTAGE

Type / Typ TR60



Profile Patterns / Profil Muster / Types de profilé



The TR60 is designed for the TR60+ and TR80+ profiles manufactured by Structural Metal Decks (SMD®).

Die TR60 Befestigung ist für Deckenprofile des Typs TR60+ und TR80+ von Structural Metal Decks (SMD®) ausgelegt.

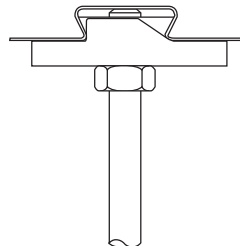
Le TR60 est conçu pour les profils TR60+ et TR80+ fabriqués par Structural Metal Decks (SMD®).

* **Note: Never install the TR60 without the Locking Plate.**

* **Note: Der TR60 darf niemals ohne Klammer montiert werden.**

* **Note: Ne jamais installer le TR60 sans la Plaque de Verrouillage.**

Product Code Artikelnummer Code Produit	Rod Gewindestange Tige min 4.6	Tightening Torque Anziehmoment Couple Nm
TR6006	M6	10
TR6008	M8	10
TR6010	M10	10



For safe working loads refer to www.Lindapter.com

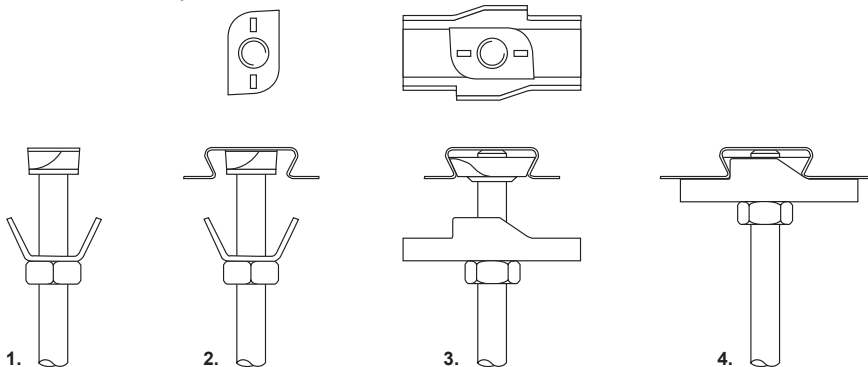
Bitte entnehmen Sie die zulässigen Betriebslasten der gültigen Internetseite www.Lindapter.de

Pour les charges maximum applicables se reporter au www.Lindapter.fr

CORRECT INSTALLATION / RICHTIGE MONTAGE

Type / Typ TR60

Installation / Montage



1. Pre-assemble the locking plate and wedge (flat surface facing up) onto the threaded rod.
2. Insert the wedge into the re-entrant channel of the decking.
3. Rotate until the chamfered cams engage on the sides of the channel.
4. Slide plate up the threaded rod, over the wedge to lock it into position in the channel. Tighten the locknut beneath the plate to hold the assembly in position.

Note: If the decking profile is deformed/distorted, the fixing should not be installed. If in doubt, please contact Lindapter's Technical Support department for advice.

1. Klammer und Keilmutter (flache Seite nach oben) auf die Gewindestange montieren.
2. Klemme in das Deckenprofil stecken.
3. Keilmutter 90° drehen und den Riegel über die Keilmutter in das Deckenprofil drücken.
4. Die Verbindung mit einer Sechskantmutter sichern.

Bitte beachten Sie : Wenn das Deckenprofil verformt / beschädigt ist, sollte die Befestigung nicht montiert werden. Bitte kontaktieren Sie im Zweifelsfall den technischen Support der Firma Lindapter.

1. Pré-assembler la cale (surface plate en position haute) et la plaque de verrouillage sur la tige filetée.
2. Insérer la cale dans les rainures du coffrage du planfond et faire tourner jusqu'à ce que les excentriques chanfreinés s'engagent sur les côtés des rainures.
3. Faire glisser la platine sur la tige filetée, par-dessus la cale, pour la verrouiller en place dans la rainure.
4. Serrer le contre-écrou en dessous de la platine pour maintenir en place l'ensemble.

Note : La fixation ne doit pas être installée si le coffrage est distordu / déformé. En cas de doute, veuillez contacter le département Assistance Technique de Lindapter pour obtenir des conseils.