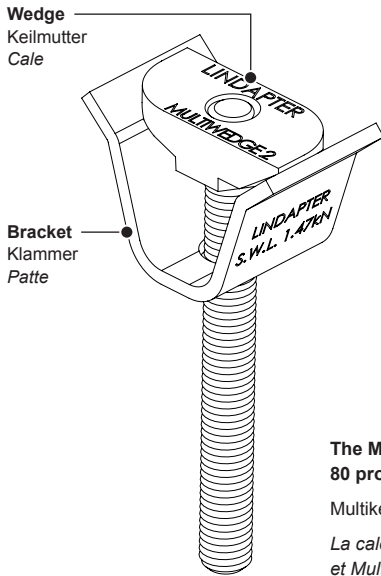
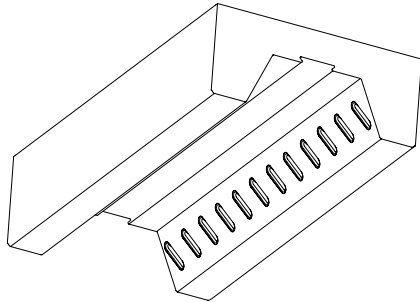
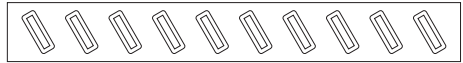


CORRECT INSTALLATION / RICHTIGE MONTAGE

Type / Typ MW2 - Multiwedge 2



Profile Pattern / Profil Muster / Types de profilé

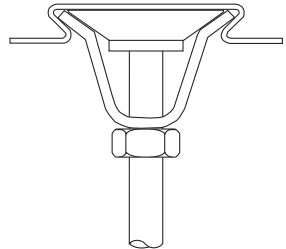


The Multiwedge 2 is designed for Multideck® 60 and Multideck® 80 profiles manufactured by Kingspan® Structural Products.

Multiteil 2 - MW2 für das Deckenprofil Typ 'Kingspan® MD60-80'.

La cale Multiwedge 2 est conçue pour les profils Multideck® 60 et Multideck® 80 fabriqués par Kingspan® Structural Products.

Product Code Artikelnummer Code Produit	Rod Gewindestange Tige min 4.6	Torque Anziehmoment Couple de serrage Nm
MW06	M6	10
MW08	M8	10
MW10	M10	10



For safe working loads refer to www.Lindapter.com

Bitte entnehmen Sie die zulässigen Betriebslasten unserer Internetseite www.Lindapter.de

Pour les charges maximum applicables se reporter au www.Lindapter.fr

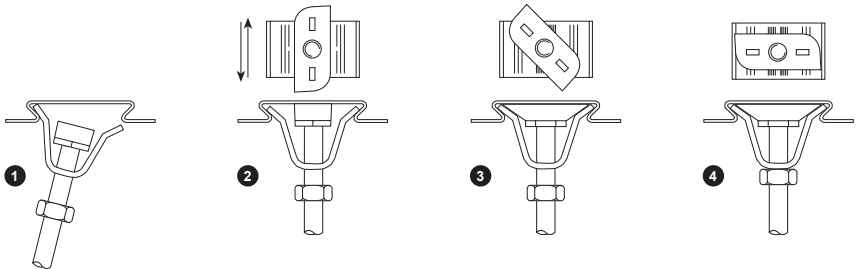
lindapter®

Lindsay House, Brackenbeck Road, Bradford, West Yorkshire, BD7 2NF, England
Tel: +44 (0) 1274 521444 | Fax: +44 (0) 1274 521130 | www.Lindapter.com

CORRECT INSTALLATION / RICHTIGE MONTAGE

Type / Typ MW2 - Multiwedge 2

Installation / Montage



1. Pre-assemble the bracket and wedge (flat surface facing up) onto the threaded rod and insert one side of the bracket into the re-entrant channel of decking.
2. Insert the other side of the bracket into position inside the decking.
3. Using either the threaded rod or thumb and forefinger, turn the wedge clockwise until the position in Fig. 4 has been achieved.
4. Tighten the nut on the rod to a torque of 10Nm (prevent rod from rotating).

Note: If the decking profile is deformed / distorted, the fixing should not be installed. If in doubt, please contact Lindapter's Technical Support Department for advice.

1. Klammer und Keilmutter (mit flacher Seite nach oben) auf der Gewindestange vormontieren und eine Seite der Klammer in das Deckenprofil einsetzen.
2. Die andere Seite der Klammer in der Decke einsetzen.
3. Entweder die Gewindestange oder mit Daumen und Zeigefinger die Keilmutter im Uhrzeigersinn drehen, bis die Stellung in Fig. 4 erreicht ist.
4. Die Mutter auf der Gewindestange mit 10 Nm festziehen (Stange gegen Drehen sichern).

Hinweis: Bei verformtem oder verzogenem Deckenprofil darf die Abhängung nicht montiert werden. Wenden Sie sich im Zweifelsfall an die technische Abteilung von Lindapter.

1. Pré-assembler la patte et la cale (face plane vers le haut) dans la tige filetée, et insérer un côté de la patte dans la rainure du plancher collaborant.
2. Mettre en position la patte en insérant l'autre côté dans la rainure.
3. En utilisant soit la tige filetée, soit le pouce et l'index, tourner la cale dans le sens des aiguilles d'une montre jusqu'à sa position telle que dans le schéma 4.
4. Serrer l'écrou sur la tige filetée au couple de 10 Nm (empêcher la tige de tourner).

Note : La fixation ne doit pas être installée si le coffrage est distordu / déformé. En cas de doute, veuillez contacter le département Assistance Technique de Lindapter pour obtenir des conseils.