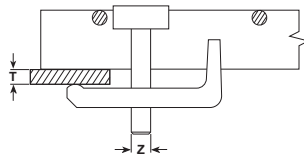
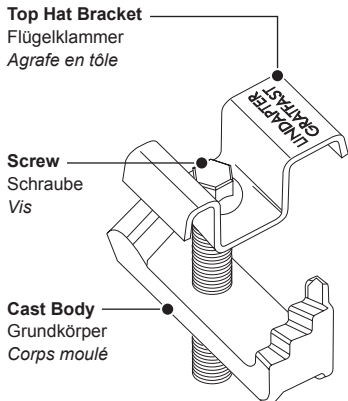


CORRECT INSTALLATION / RICHTIGE MONTAGE

Type / Typ GF - Grate-Fast®

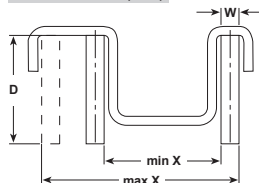


Approvals
Zulassungen
Homologations



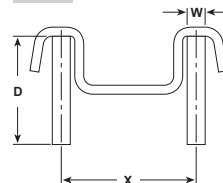
GF08 / GF10HDG

LGF031 / LGF037 (OSB)



GF210HDG

LGF037



Product Code Artikelnummer Code Produit	Bolt Schraube Boulon Z	Flange Trägerflanschdicke Aile T mm	Grating Bar Depth Stabhöhe Épaisseur des barres de caillebotis D mm	Grating Bar Width Stabdicke Largeur des barres de caillebotis W mm	Bar Distance Tragstababstand Distance entre barres X mm	Across Flats Innensechskantschlüssel Clé six pans mm	Torque Anziehmoment Couple Nm
GF08 ¹⁾	M8	3 - 19	22 - 38	5 - 10	19 - 48	6	5
GF10HDG ²⁾	M10	3 - 19	20 - 50	3 - 7	25 - 45	10	11
GF210HDG ²⁾	M10	3 - 19	19 - 40	3 - 6.5	30	10	11

Product Code	Bolt Z	Flange T	Grating Bar Depth D	Grating Bar Width W	Bar Distance X	Across Flats mm	Torque ft lb
LGF031 ¹⁾	M8 (5/16")	1/8" - 3/4"	7/8" - 1 1/2"	3/16" - 3/8"	3/4" - 17/8"	6 (7/32")	4
LGF037 (OSB) ²⁾	M10 (3/8")	1/8" - 3/4"	1 3/16" - 2"	1/8" - 1/4"	1" - 1 3/4"	10 (3/8")	8
LGF037 ¹⁾	M10 (3/8")	1/8" - 3/4"	3/4" - 1 9/16"	1/8" - 1/4"	1 3/16"	8 (5/16")	8

1) Supplied with a socket head cap screw.

1) Werden mit einer Innensechskantschraube geliefert.

1) Sont livrées avec une vis à tête six pans creux.

2) Supplied with hex head screw.

2) Sechskantschraube wird mitgeliefert.

2) Sont livrées avec vis à tête hexagonale.

For safe working loads and characteristic resistances please refer to the Lindapter website www.Lindapter.com

Die Belastungswerte entnehmen Sie bitte der bauaufsichtlichen Zulassung und von der Internetseite www.Lindapter.de

Pour les charges utiles et les résistances caractéristiques veuillez-vous référer au site de Lindapter www.Lindapter.fr

lindapter®

Lindsay House, Bracklenbeck Road, Bradford, West Yorkshire, BD7 2NF, England

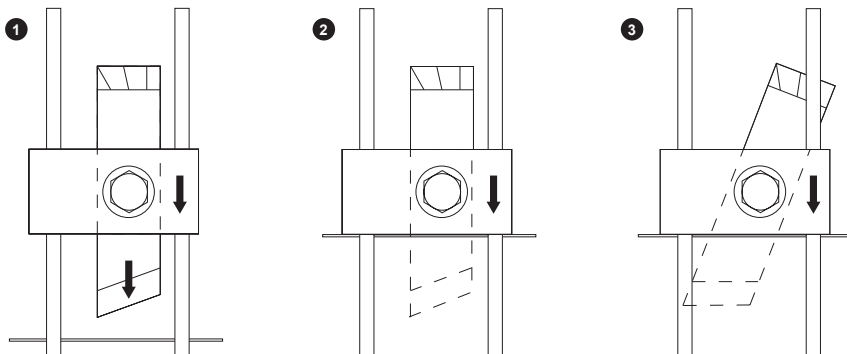
Tel: +44 (0) 1274 521444 | Fax: +44 (0) 1274 521130 | www.Lindapter.com

CORRECT INSTALLATION / RICHTIGE MONTAGE

Type / Typ GF - Grate-Fast®

Ref: GF_FEB18

Installation / Montage



- 1. Position pre-assembled Grate-Fast® with body between grating bars and nose pointing towards the steelwork. The arrows on the top hat bracket should also be pointing towards supporting steelwork and bracket itself resting on the bearing bars.**
 - 2. Slide Grate-Fast® towards steelwork until nose fits under the beam flange. Where necessary, adjust body / screw to approximate flange thickness / grating depth.**
 - 3. Tighten screw; the Grate-Fast® body will automatically rotate until it locks under the bearing bar, with the nose under the flange. Continue tightening to the recommended torque.**
-
1. Den vormontierten GF mit dem Gussteil zwischen die Tragstäbe hindurch, mit der Nase in Richtung Träger führen. Die Pfeile der Flügelklammer müssen auch in diese Richtung zeigen und die Klammer muss auf den Tragstäben aufliegen.
 2. Den GF in Richtung Träger schieben, bis die Nase unter dem Trägerflansch sitzt. Falls notwendig, die Schraube entsprechend der Flanschdicke/Gitterstärke einstellen.
 3. Die Schraube anziehen. Das Gussteil schiebt sich dadurch automatisch in die richtige Position unter den Tragstab, bzw. die Nase unter den Trägerflansch. Angegebenes Anziehmoment aufbringen.
-
1. Positionner le Grate-Fast® pré-assemblé avec le corps entre les barres du caillebotis, et le partie avant tournée vers la charpente métallique. Les flèches sur l'agrafe en tôle doivent aussi être dirigées vers la charpente métallique de support, et l'agrafe doit reposer sur les barres.
 2. Faire glisser Grate-Fast® vers la charpente métallique jusqu'à ce que le nez se place sous l'aile de poutrelle. Si nécessaire, régler le corps/la vis en fonction de l'épaisseur d'aile/épaisseur du caillebotis.
 3. Serrer la vis : le corps du Grate-Fast® tourne automatiquement jusqu'à ce qu'il se verrouille sous la barre support, le nez étant sous l'aile. Continuer à serrer au couple recommandé.