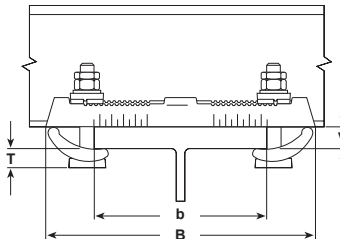
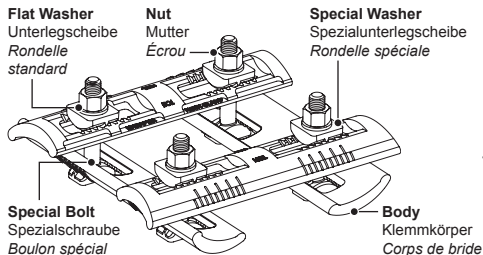


# CORRECT INSTALLATION / RICHTIGE MONTAGE

## Type / Typ FC - Flush Clamp



Approvals  
Zulassungen  
Homologations



Product Code Artikelnummer Code Produit	Special Bolt Spezielle Schraube Boulon spécial	Tightening Torque Anziehmoment Couple de serrage	Clamping Range Klemmbereich / Plage de serrage	
			Flange Thickness Flanschdicke Epaisseur d'aile v mm	Flange Width <sup>1)</sup> Flanschbreite <sup>1)</sup> Largeur d'aile <sup>1)</sup> b mm
<b>FC16</b>	<b>M16</b>	<b>147</b>	<b>5 - 19</b>	<b>75 - 180</b>

Product Code	Special Bolt	Tightening Torque ft lb	Clamping Range	
			Flange Thickness v	Flange Width <sup>1)</sup> b
<b>LFCM16</b>	<b>M16 (5/8")</b>	<b>108</b>	<b>3/16" - 3/4"</b>	<b>3" - 7"</b>

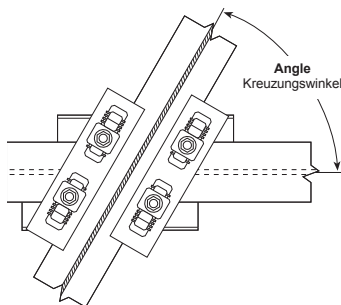
1) Depending on beam connection angles (see table below). 1) Vom Kreuzwinkel abhängig. 1) En fonction de l'inclinaison de raccordement de poutrelle (voir tableau au dessous).

### Minimum Possible Beam Connections Angles

Mindestkreuzungswinkel / Flanschbreiten

Angles minimum possibles pour raccordement de poutrelle

	Top Beam / Ober Träger / Poutrelle supérieure					
		Flange Width Flanschbreite Largeur d'aile	76.2 mm (3")	101.6 mm (4")	127.0 mm (5")	152.4 mm (6")
Bottom Beam / Unterer Träger / Poutrelle inférieure	76.2mm (3")	45°	50°	55°	65°	75°
	101.6mm (4")	50°	50°	55°	65°	75°
	127.0mm (5")	55°	55°	55°	65°	75°
	152.4mm (6")	65°	65°	65°	65°	75°
	177.8mm (7")	75°	75°	75°	75°	80°



For safe working loads and characteristic resistances please refer to the Lindapter website [www.Lindapter.com](http://www.Lindapter.com)

Die Belastungswerte entnehmen Sie bitte der bauaufsichtlichen Zulassung und von der Internetseite [www.Lindapter.de](http://www.Lindapter.de)

Pour les charges utiles et les résistances caractéristiques veuillez-vous référer au site de Lindapter [www.Lindapter.fr](http://www.Lindapter.fr)

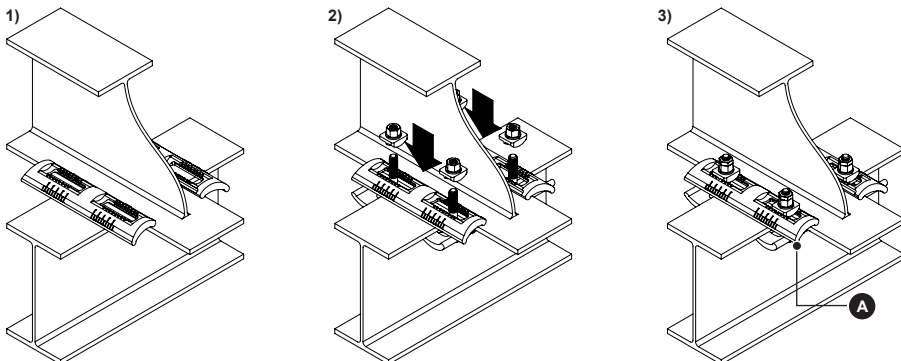


Lindsay House, Brackenbeck Road, Bradford, West Yorkshire, BD7 2NF, England  
Tel: +44 (0) 1274 521444 | Fax: +44 (0) 1274 521130 | [www.Lindapter.com](http://www.Lindapter.com)

# CORRECT INSTALLATION / RICHTIGE MONTAGE

## Type / Typ FC - Flush Clamp

### Installation / Montage



Ref: FC\_FEB18

1. Put the top clamps in position ensuring they are central to the lower beam. (Note: The crossover angles shown in the table are minimum values, the Flush Clamp will suit any intermediate angle up to and including 90°).
2. Offer up the lower clamp and bolt, loosely secure with the special washer, nut and washer. Repeat in all corners.
3. Adjust the width of the bolts and special washers so the bolts are located in the corners of the beams, close to or touching the flange edge. Ensure the heels of the top and bottom clamps are in contact (A). (Note: The bolts and washers can be moved through half a pitch of the serrations by rotating through 180°).
4. Use a calibrated torque wrench to tighten to 147Nm (108 ft lb).
5. Add a locknut to each bolt.

1. Oberteil der Klemme mittig zum unteren Träger ansetzen. (Hinweis: Die in der Tabelle angegebenen Kreuzungswinkel sind Mindestwerte; die Flush Clamp passt sich jedem Zwischenwinkel bis einschließlich 90°.)
2. Unterteil der Klemme mit Schraube gegenhalten und lose mit Spezialunterlegscheibe, Mutter und Unterlegscheibe befestigen. Für alle Ecken wiederholen.
3. Schrauben und Spezialunterlegscheiben in Längsrichtung so verschieben, dass die Schrauben in den Trägerrechen sitzen und die Flanschante berühren oder fast berühren. Vergewissere Sie sich, dass sich die Kanten des Klammeroberteils und des Klammerunterteils berühren (A). (Hinweis: Die Schrauben und Unterlegscheiben können durch Drehen um 180° um eine halbe Teilung der Verzahnung bewegt werden).
4. Mit einem kalibrierten Drehmomentschlüssel auf 147 Nm (108 ft lb) anziehen.
5. Jede Schraube mit einer Kontermutter sichern.

1. Positionner les crapauds supérieurs en s'assurant qu'ils sont en position centrale sur la poutre inférieure. (N.-B. : les angles de croisement indiqués dans le tableau correspondent à des valeurs minimum ; le Flush Clamp conviendra pour tout angle intermédiaire inférieur ou égal à 90 degrés).
2. Présenter le crapaud inférieur et boulonner ; serrer légèrement avec la rondelle spéciale, l'écrou et la rondelle. Répéter aux autres coins.
3. Régler la largeur des boulons et des rondelles spéciales pour que les boulons soient positionnés dans les coins des poutres, tout près du bord de l'aile ou en contact avec celle-ci. Vérifier que les talons des crapauds supérieurs et inférieurs se touchent (A). (N.-B. : on peut déplacer les boulons et les rondelles d'un demi cran en faisant pivoter à 180 degrés).
4. Utiliser une clé dynamométrique étalonnée pour serrer au couple de 147 Nm (108 ft lb).
5. Ajouter un contre-écrou à chaque boulon.