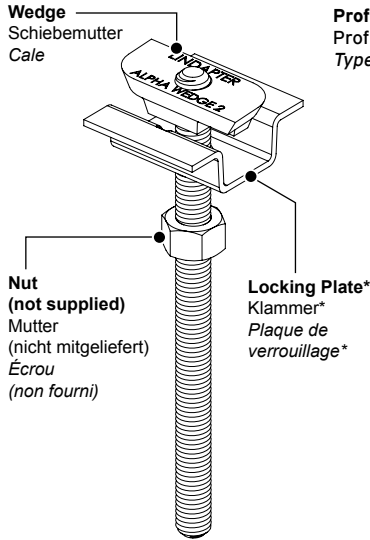
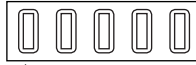


# CORRECT INSTALLATION / RICHTIGE MONTAGE

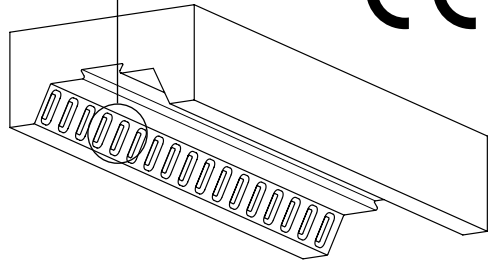
## Type / Typ AW Alphawedge



Profile Patterns  
Profil Muster  
Types de profilé



Approvals  
Zulassungen  
Homologations



**The AW is designed for the Ribdeck® E60 profiles manufactured by Hare Decking.**

Die AW Befestigung ist für Deckenprofile des Ribdeck® E60 von Hare Decking ausgelegt.

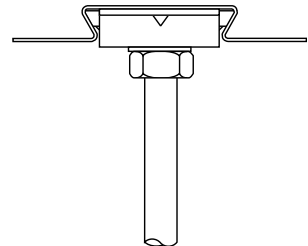
*Le AW est conçu pour les profils Ribdeck® E60 fabriqués par Hare Decking.*

\* Note: Never install the AW without the Locking Plate.

\* Note: Der AW darf niemals ohne Klammer montiert werden.

\* Note : Ne jamais installer le AW sans la Plaque de Verrouillage.

Product Code Artikelnummer Code Produit	Rod Gewindestange Tige min 4.6	Tightening Torque Anziehmoment Couple Nm
<b>AW06</b>	<b>M6</b>	<b>10</b>
<b>AW08</b>	<b>M8</b>	<b>10</b>
<b>AW10</b>	<b>M10</b>	<b>10</b>



**For safe working loads refer to [www.Lindapter.com](http://www.Lindapter.com)**

Bitte entnehmen Sie die zulässigen Betriebslasten der gültigen Internetseite [www.Lindapter.de](http://www.Lindapter.de)

*Pour les charges maximum applicables se reporter au [www.Lindapter.fr](http://www.Lindapter.fr)*

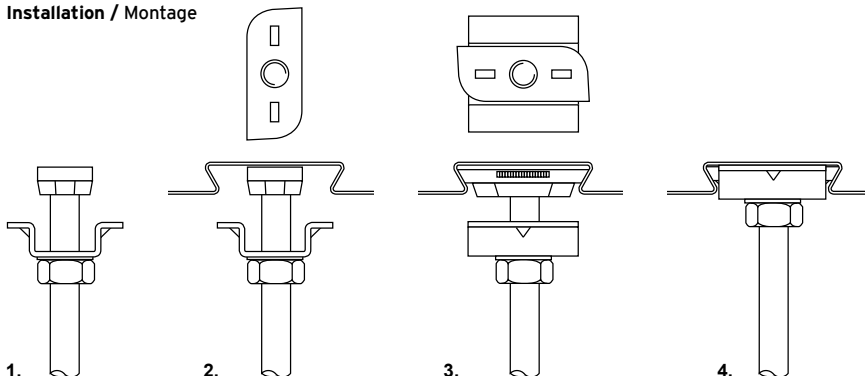
**lindapter®**

Lindsay House, Brackenbeck Road, Bradford, West Yorkshire, BD7 2NF, England  
Tel: +44 (0) 1274 521444 | Fax: +44 (0) 1274 521130 | [www.Lindapter.com](http://www.Lindapter.com)

# CORRECT INSTALLATION / RICHTIGE MONTAGE

## Type / Typ AW Alphawedge

### Installation / Montage



1. Pre-assemble the Locking Plate and Alphawedge (flat surface facing up) onto the threaded rod.
2. Insert wedge into the re-entrant channel of the decking, rotate 90°.
3. Slide plate up the threaded rod, over the wedge, to lock it in position into the channel.
4. Tighten the locknut beneath the plate to hold the assembly in position.

**Note:** If the decking profile is deformed/distorted, the fixing should not be installed. If in doubt, please contact Lindapter's Technical Support department for advice.

1. Klammer und Schiebemutter (flache Seite nach oben) auf die Gewindestange montieren.
2. Schiebemutter in das Deckenprofil stecken und 90° drehen.
3. Klammer über die Schiebemutter in das Deckenprofil drücken.
4. Die Verbindung mit einer Sechskantmutter sichern.

Bitte beachten Sie : Wenn das Deckenprofil verformt / beschädigt ist, sollte die Befestigung nicht montiert werden. Bitte kontaktieren Sie im Zweifelsfall den technischen Support der Firma Lindapter.

1. Pré-assembler la cale Alphawedge et la plaque de verrouillage sur la tige filetée (surface plate en position haute).
2. Insérer la cale dans les rainures du coffrage du plafond, faire tourner de 90°.
3. Faire glisser la platine sur la tige filetée, par-dessus la cale, pour la verrouiller en place dans la rainure.
4. Serrer le contre-écrou en dessous de la platine pour maintenir en place l'ensemble.

**Note :** Ne pas installer la fixation si le profilé est déformé/abîmé. Dans le doute, prendre contact avec le Département Support Technique de Lindapter.

Ref: AW\_JUL19