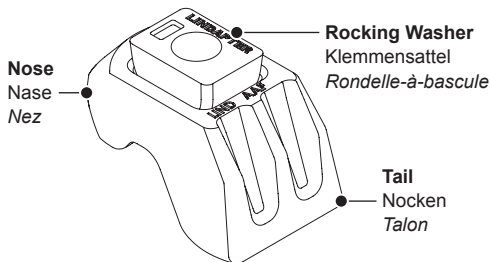


CORRECT INSTALLATION / RICHTIGE MONTAGE

Type / Typ AAF



Approvals / Zulassungen / Homologations



To comply with ICC-ES ESR 3976 refer to the Type AF and Type AAF Special Inspection Document.

Um der ICC-ES ESR 3976 zu entsprechen, beachten Sie das Prüfdokument für den Typ AF und Typ AAF.

Pour être conforme à l'ICC-ES ESR 3976 se référer au Special Inspection Document du Type AF et du Type AAF.

Product Code Artikelnummer Code Produit	Bolt Schraube Boulon	Torque (for unlubricated bolts)* Anziehmoment (für ungeschmierte Schrauben)* Couple de serrage (pour boulons non-lubrifiés)*		Clamping Range Klemmbereich Capacité de serrage	
		8.8 Nm	10.9 ¹⁾ Nm	Min mm	Max mm
AAF12	M12	90	130	5	26
AAF16	M16	240	300	6	30
AAF20	M20	470	647	6	40

Product Code	Bolt	Torque (for unlubricated bolts)*		Clamping Range	
		A325 ft lb	A490 ft lb	Min	Max
LAAF050	1/2"	66	96	3/16"	1"
LAAF062	5/8"	177	221	1/4"	1 3/16"
LAAF075	3/4"	347	477	1/4"	1 9/16"

* All torque figures provided are based on fasteners in an unlubricated condition.
For further information contact Lindapter.

* Alle angegebenen Anziehmomente basieren auf Befestigungselementen im ungeschmierten Zustand. Für weitere Informationen kontaktieren Sie bitte Lindapter.

* Les valeurs des couples de serrage sont fournies sur la base de boulons non-lubrifiés.
Pour plus d'information, contacter Lindapter.

1) When using 10.9 bolts Lindapter recommends using fastener assemblies to EN 14399-1.

1) Bei Verwendung von 10,9-Schrauben empfiehlt Lindapter die Verwendung von Befestigungselementen nach EN 14399-1.

1) Pour un assemblage avec des boulons 10,9, Lindapter recommande l'utilisation de boulonnerie selon l'EN 14399-1.

If larger clamping thicknesses are required, use standard packings AFP1 (5mm / 3/16" thick), AFP2 (10mm / 3/8" thick) and AAFP3 (20mm / 13/16" thick) to increase the clamping range.

Für Klemmstärken über dem angegebenen Klemmbereich verwenden Sie bitte die Unterlegstücke AFP1 (5 mm / 3/16"), AFP2 (10 mm / 3/8") und AAFP3 (20 mm / 13/16"), um den Klemmbereich entsprechend.

Pour des épaisseurs de serrage plus importantes, utiliser les cales standards AFP1 (épaisseur 5 mm / 3/16"), AFP2 (épaisseur 10 mm / 3/8") et AAFP3 (épaisseur 20 mm / 13/16") pour augmenter les plages de serrage.

For safe working loads and characteristic resistances please refer to the Lindapter website www.Lindapter.com

Die Belastungswerte entnehmen Sie bitte der bauaufsichtlichen Zulassung und von der Internetseite www.Lindapter.de

Pour les charges utiles et les résistances caractéristiques veuillez-vous référer au site de Lindapter www.Lindapter.fr

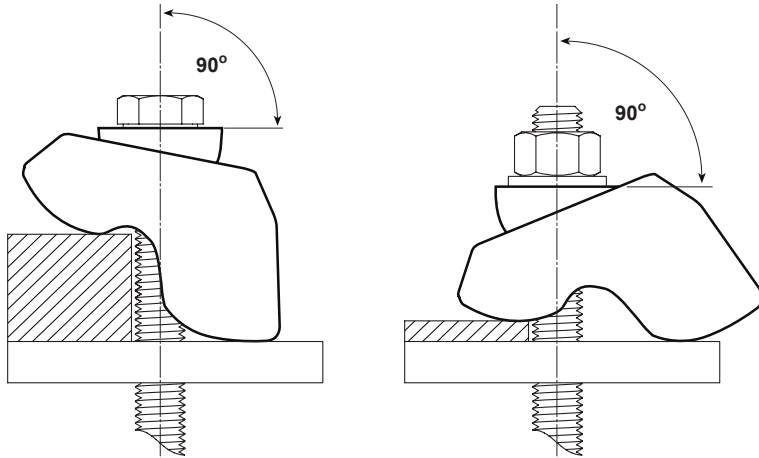
lindapter®

Lindsay House, Brackenbeck Road, Bradford, West Yorkshire, BD7 2NF, England
Tel: +44 (0) 1274 521444 | Fax: +44 (0) 1274 521130 | www.Lindapter.com

CORRECT INSTALLATION / RICHTIGE MONTAGE

Type / Typ AAF

Installation / Montage



Ref: AAF_MAR19

If the Rocking Washer top face is not at 90° to the bolt then the installation is incorrect. Please ensure that the nose of the AAF is sat on the flange of the section being secured. The Type AAF can be used on parallel and tapered flanges (up to 10°).

For details of location plates and safe working loads, please refer to www.Lindapter.com

Wenn der Klemmensattel nicht im 90° Winkel zur Schraube steht, ist die Montage nicht korrekt. Bitte vergewissern Sie sich, dass die Klemmennase auf dem zu klemmenden Trägerflansch liegt. Die Klemme eignet sich auch für Profile mit geneigten Flanschen.

Für weitere Angaben zu Zwischenplatten und zulässigen Belastungen wenden Sie sich bitte an www.Lindapter.de

Si la face supérieure de la Rondelle-à-Bascule n'est pas à 90° par rapport au boulon, alors l'installation est incorrect. Veuillez vous assurer que le nez du AAF repose bien sur l'aile de la poutre à crapauter. Le Type AAF peut être utilisé sur des ailes parallèles ou inclinées (jusqu'à 10°).

Pour les détails des platines de positionnement et des charges utiles, veuillez visiter www.Lindapter.fr