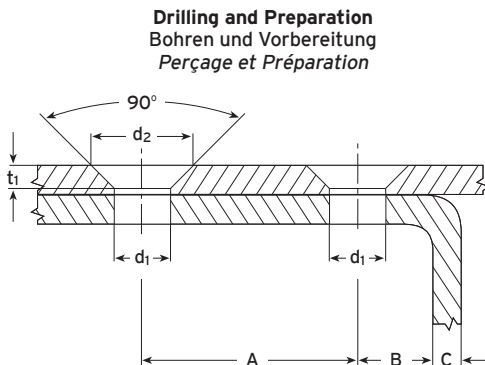
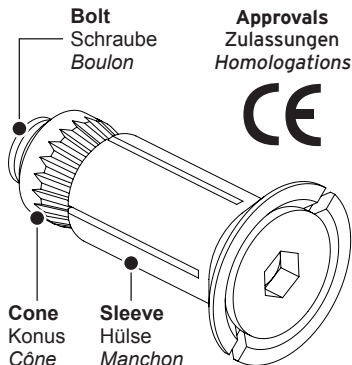


CORRECT INSTALLATION / RICHTIGE MONTAGE

Type / Typ HB - Hollo-Bolt® Flush Fit



Size Größe Taille	Clearance Hole Ø Durchgangsloch Ø Ø Trou de passage	Countersunk Senkschraube Fraisé		Hole Distance Lochabstände Distances entre trous		Edge Distance Randabstand Princes transversales
		d2 mm	t1 mm	min A mm	min B mm	
HBFF08	14 (+1.0 / -0.2)	27	6.5	35	13	> 17.5
HBFF10	18 (+1.0 / -0.2)	31	6.5	40	15	> 22.5
HBFF12	20 (+1.0 / -0.2)	35	7.5	50	18	> 25.0

Size	Drill Diameter Ø d1	Countersunk		Hole Distance		Edge Distance B + C
		d2	t1	min A	min B	
LHBM08FF	9/16"	11/16"	1/4"	13/8"	1/2"	> 11/16"
LHBM10FF	3/4"	11/4"	1/4"	19/16"	9/16"	> 7/8"
LHBM12FF	13/16"	13/8"	5/16"	2"	11/16"	> 1"

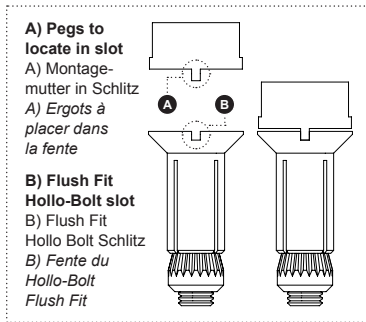
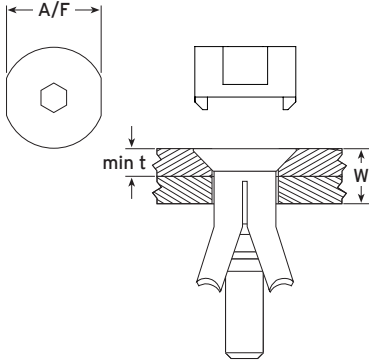
For safe working loads and characteristic resistances please refer to the Lindapter website www.Lindapter.com.
When installing the Hollo-Bolt, always ensure that it is tightened to the correct torque by using a calibrated torque wrench.

Die Belastungswerte entnehmen Sie bitte der bauaufsichtlichen Zulassung und von der Internetseite www.Lindapter.de.
Wenn der Hollo-Bolt montiert ist, muss unbedingt das angegebene Anziehmoment mit einem Drehmomentschlüssel überprüft werden.

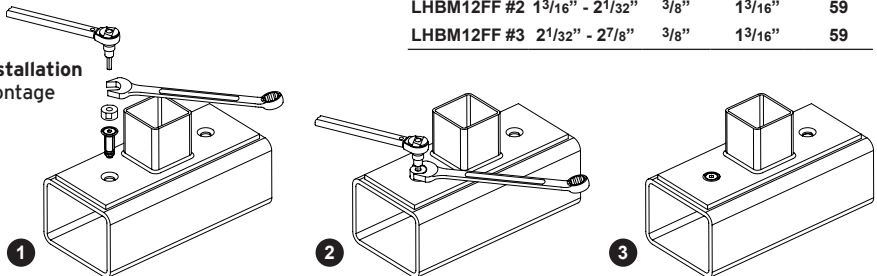
Pour les charges utiles et les résistances caractéristiques veuillez-vous référer au site de Lindapter www.Lindapter.fr.
Lors de l'installation du boulon Hollo-Bolt, il est impératif d'utiliser une clé dynamométrique afin de respecter le couple de serrage préconisé.

CORRECT INSTALLATION / RICHTIGE MONTAGE

Type / Typ HB - Hollo-Bolt® Flush Fit



Installation Montage



Product Code Artikelnummer Code produit	Clamping Thickness Klemmlänge Epaisseur de serrage W mm	Outer Ply Bauteil am Bund Couche extérieure min t mm	Installation Nut Montage Mutter Outil d'installation A/F mm	Torque Anziehmoment Couple Nm
HBFF08-1	10 - 27	8	19	23
HBFF08-2	27 - 45	8	19	23
HBFF08-3	45 - 64	8	19	23
HBFF10-1	12 - 27	10	24	45
HBFF10-2	27 - 45	10	24	45
HBFF10-3	45 - 64	10	24	45
HBFF12-1	12 - 30	10	30	80
HBFF12-2	30 - 52	10	30	80
HBFF12-3	52 - 74	10	30	80

Product Code	Clamping Thickness W	Outer Ply min t	Installation Nut A/F	Torque ft lb
LHBM08FF #1	3/8" - 11/16"	5/16"	3/4"	17
LHBM08FF #2	11/16" - 13/4"	5/16"	3/4"	17
LHBM08FF #3	13/4" - 21/2"	5/16"	3/4"	17
LHBM10FF #1	1/2" - 11/16"	3/8"	15/16"	33
LHBM10FF #2	11/16" - 13/4"	3/8"	15/16"	33
LHBM10FF #3	13/4" - 21/2"	3/8"	15/16"	33
LHBM12FF #1	1/2" - 13/16"	3/8"	13/16"	59
LHBM12FF #2	13/16" - 21/32"	3/8"	13/16"	59
LHBM12FF #3	21/32" - 27/8"	3/8"	13/16"	59

Ref: HBFF_JAN19